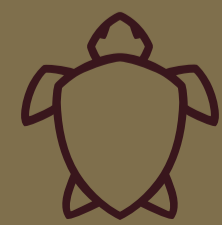


wandclosets & bidets

DISCOVER
TORTU

TORTU





De inspiratie voor de designfilosofie van Tortu komt van de zeeschildpad: één van de oudste reptielen op aarde. De zeeschildpad is te vinden in meerdere oceanen en heeft zich perfect aangepast aan verschillende klimaten en leefomgevingen.

Bovendien brengt de zeeschildpad geluk. De zeeschildpad staat ook voor bescherming van de oceanen en het streven naar sustainability. Het is deze balans waar Tortu naar streeft wanneer zij haar producten ontwerpt en produceert.

Ontstaan in 2012 met een bescheiden Dutch Design collectie, is Tortu uitgegroeid tot ontwerper en leverancier van een badkamer-totaalconcept.

De Tortu collectie biedt een breed en veelzijdig assortiment, waarbij aandacht wordt besteed aan zowel ontwerp als functionaliteit en kwaliteit.

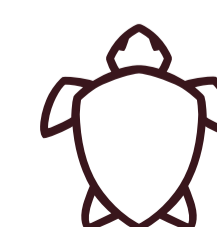
Zo bevat de collectie kranen, accessoires, baden, wastafels en spiegels in hoogwaardige materialen, designs en afwerkingen.

Bekijk onze volledige collectie op onze website: www.tortuworld.com

toiletten & bidets

kleuren	02
materiaal	03
TUVALU 2.0 toilet	06
TORTU compact toilet	07
TORTU bidet compact	10
TORTU bidet	12
schoonmaak en onderhoud	14

Prijspeil 2024. Alle prijzen zijn excl. 21% BTW en eventuele verzendkosten.
Tussentijdse prijs of modelwijzigingen en drukfouten voorbehouden.

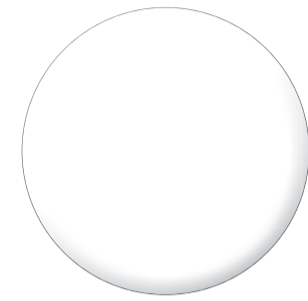


kleuren

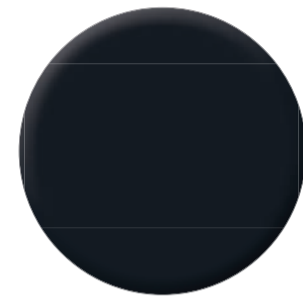
keramiek



00
glans wit



42
mat wit

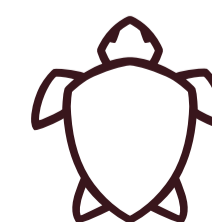


65
mat zwart

materiaal

keramiek

Ons keramiek is gemaakt met natuurlijke grondstoffen van de beste kwaliteit enkel met toevoeging van water en vuur. Volledig made in Italy. Het is stoer en tijdloos. Klei ligt aan de basis van keramiek. Functioneel, maar ook nog erg mooi en duurzaam. Het materiaal is hard, hittebestendig, waterdicht, kras- en vlekbestendig, hygiënisch en onderhoudsvriendelijk. Onze keramische producten zijn in diverse kleuren, mat en glanzend uitgevoerd.



wandclosets





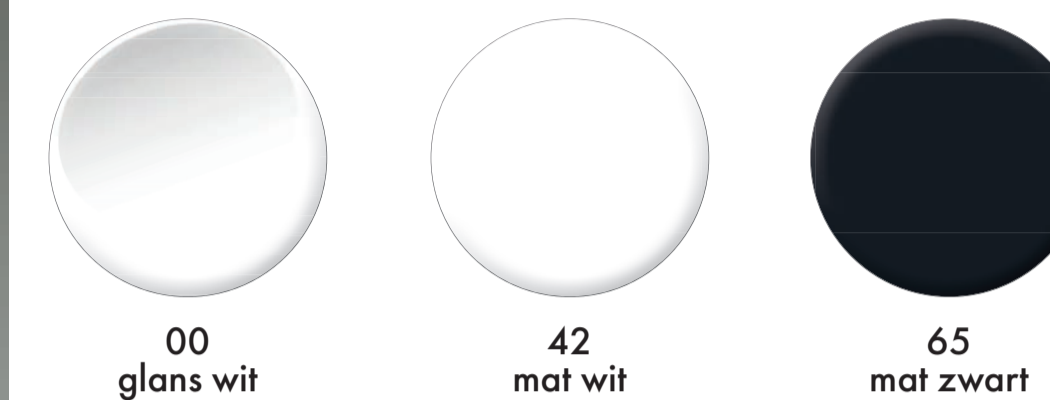
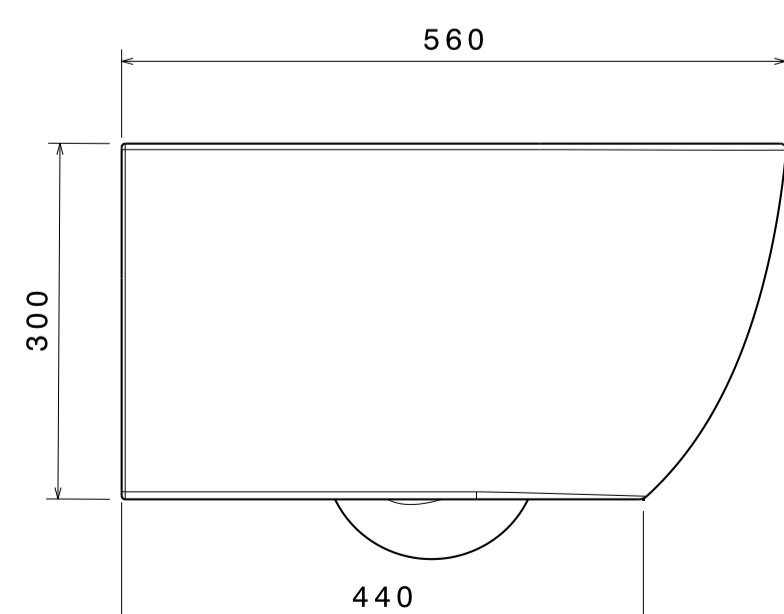
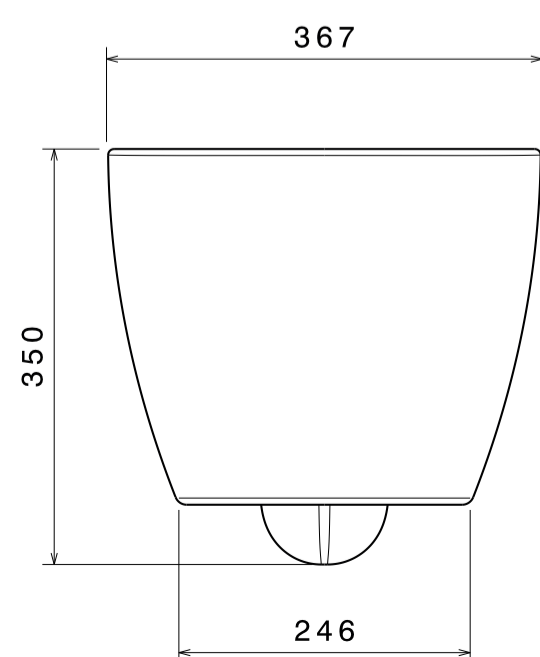
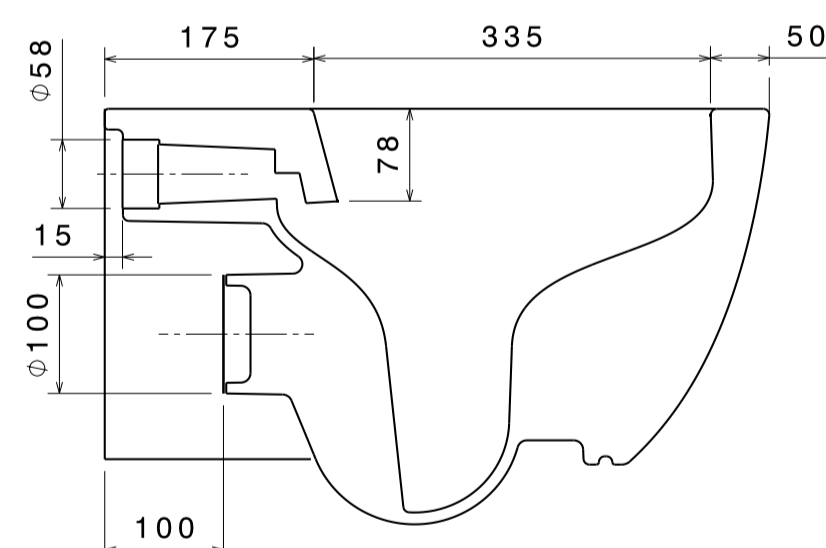
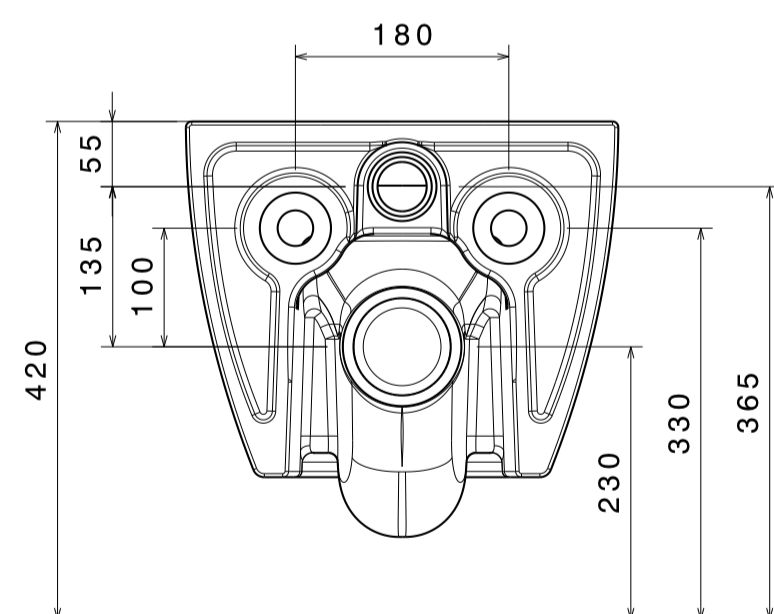
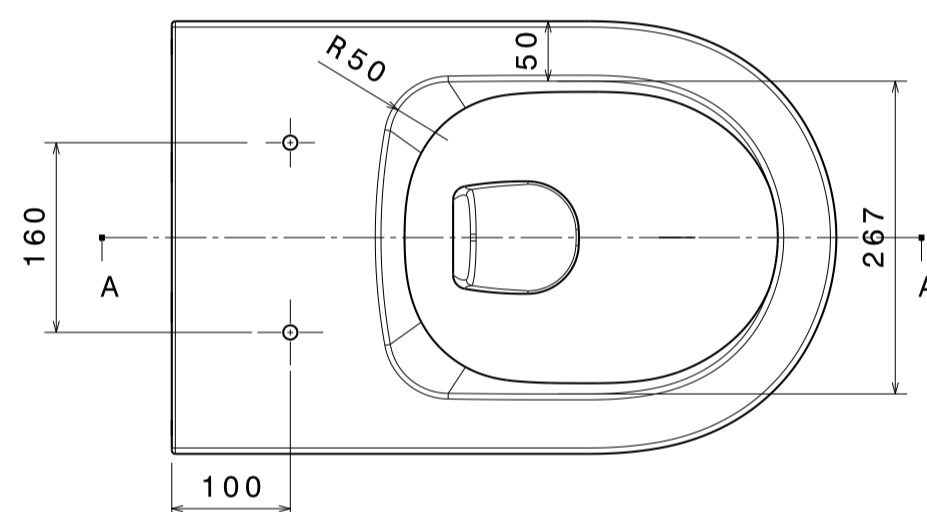
Tuvalu 2.0 WC-pack

rimless, incl. softclose zitting, quick release en bevestiging

afmeting	materiaal	gewicht
560 x 367 x 350 mm	keramiek	23 kg

art. nr.	kleur	prijs
TTUVWC21-00	glans wit	€ 535,50
TTUVWC21-42	mat wit	€ 771,75
TTUVWC21-65	mat zwart	€ 771,75

Toevoegen TTUV11044 verlengde wc-aansluitset, prijs € 44,10



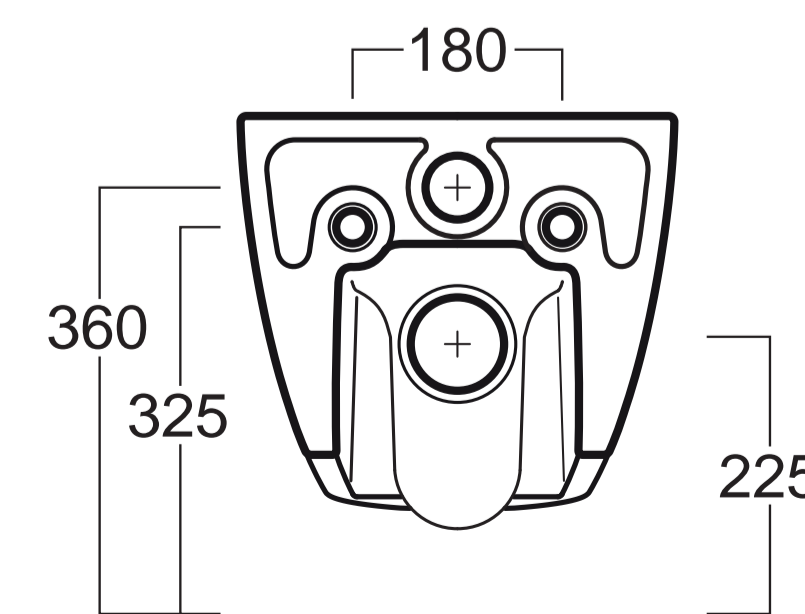
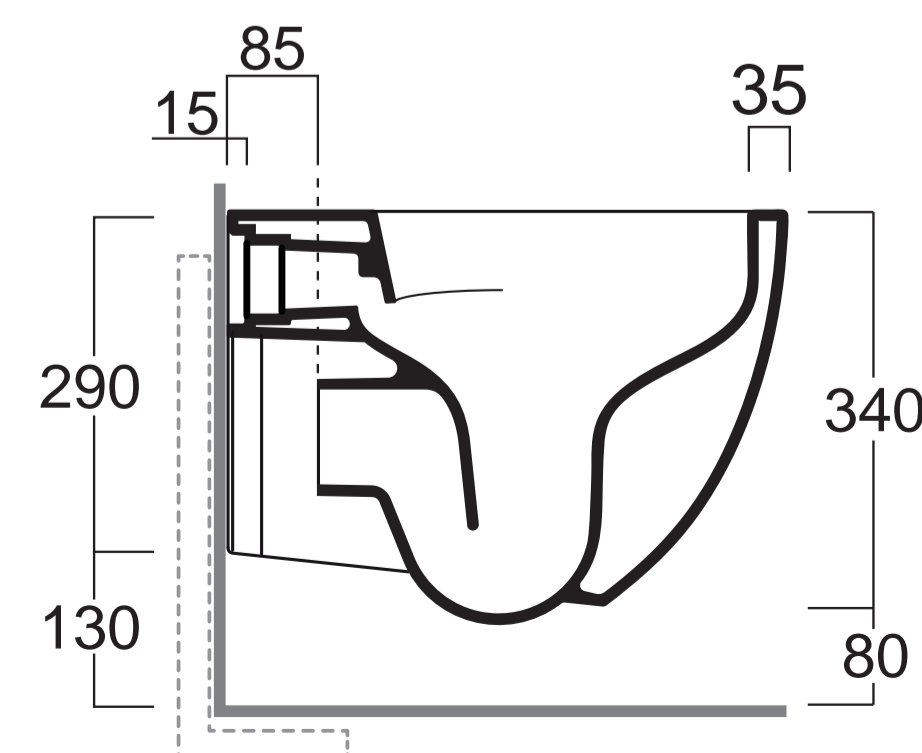
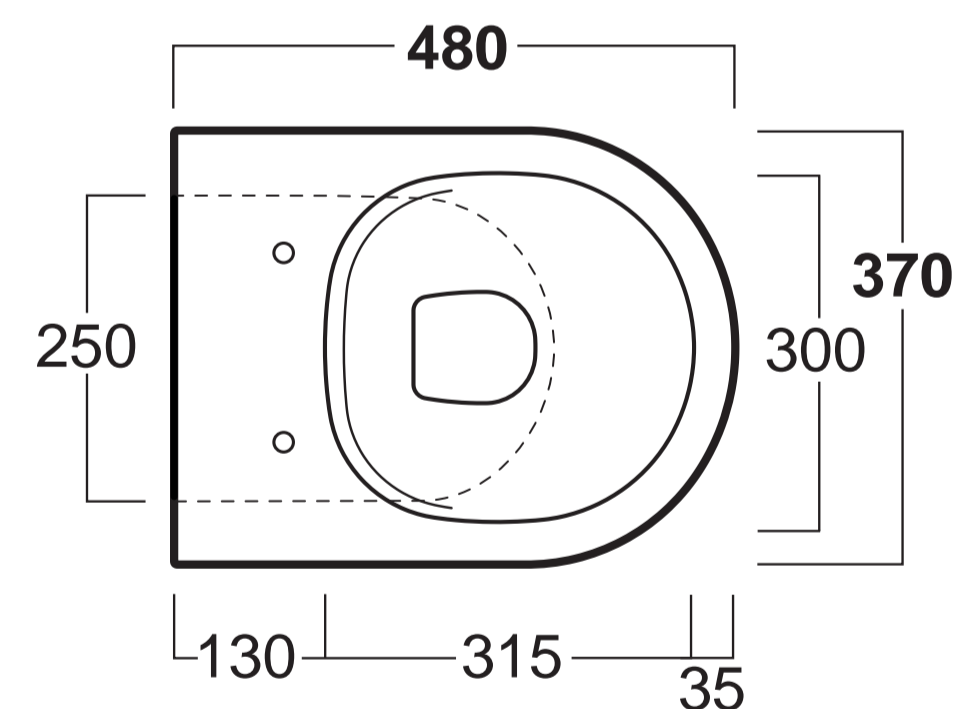
Tortu compact WC-pack

rimless, incl. softclose zitting, quick release en bevestiging

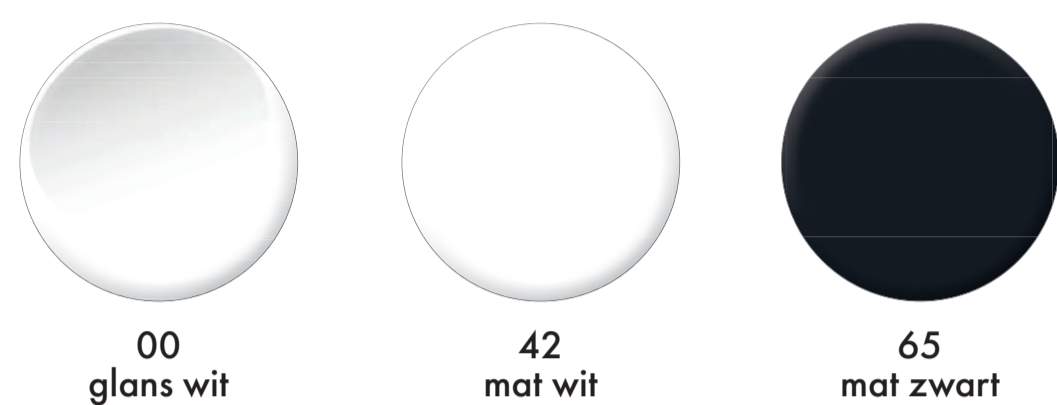
afmeting	materiaal	gewicht
480 x 370 x 340 mm	keramiek	23 kg

art. nr.	kleur	prijs
TTUVWCVI28-00	glans wit	€ 535,50
TTUVWCVI28-42	mat wit	€ 771,75
TTUVWCVI28-65	mat zwart	€ 771,75

Toevoegen TTUV11044 verlengde wc-aansluitset, prijs € 44,10



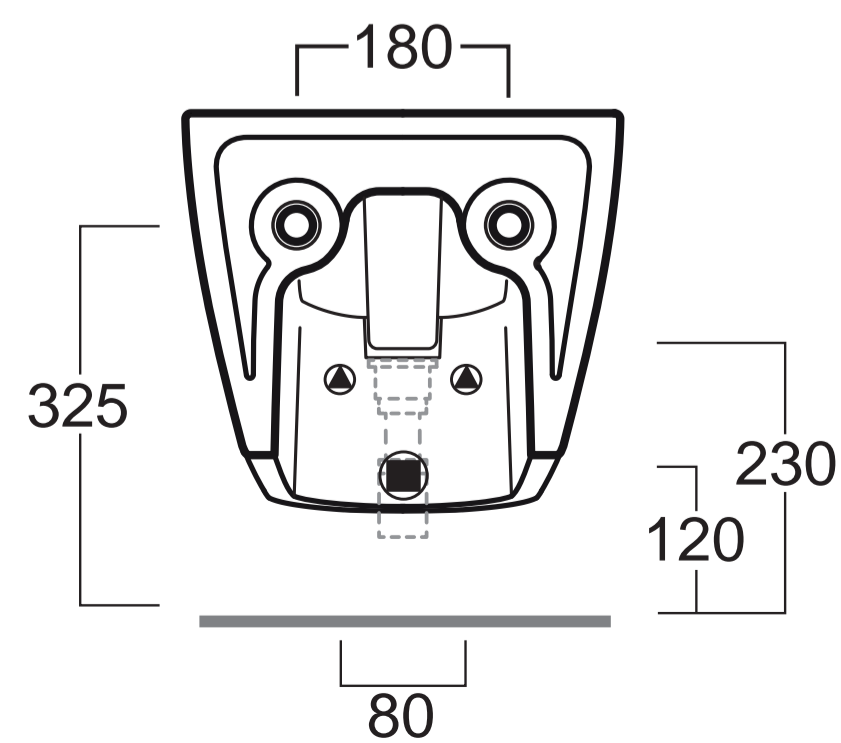
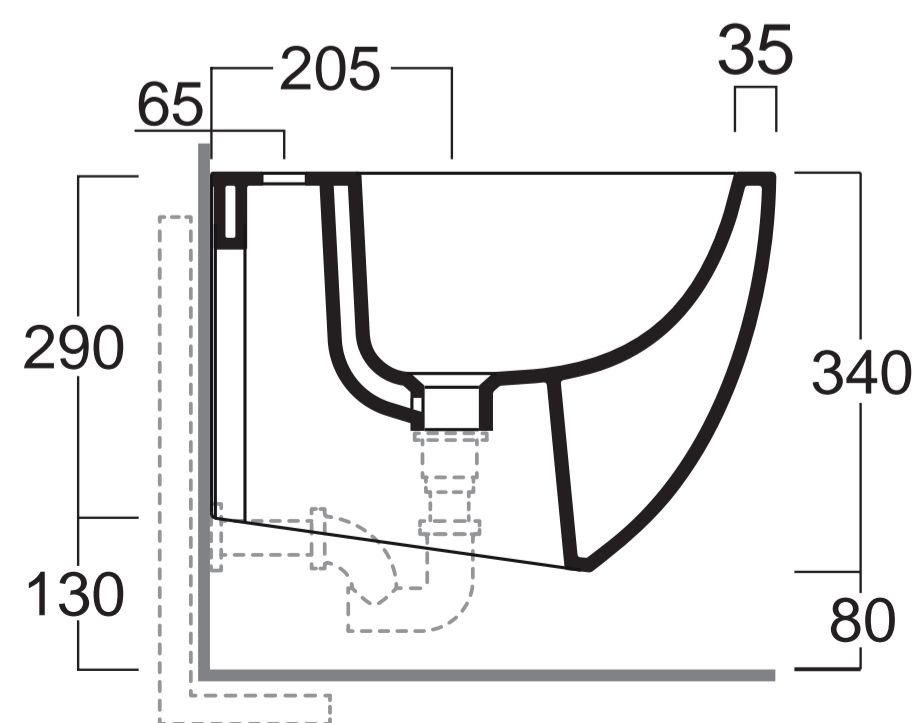
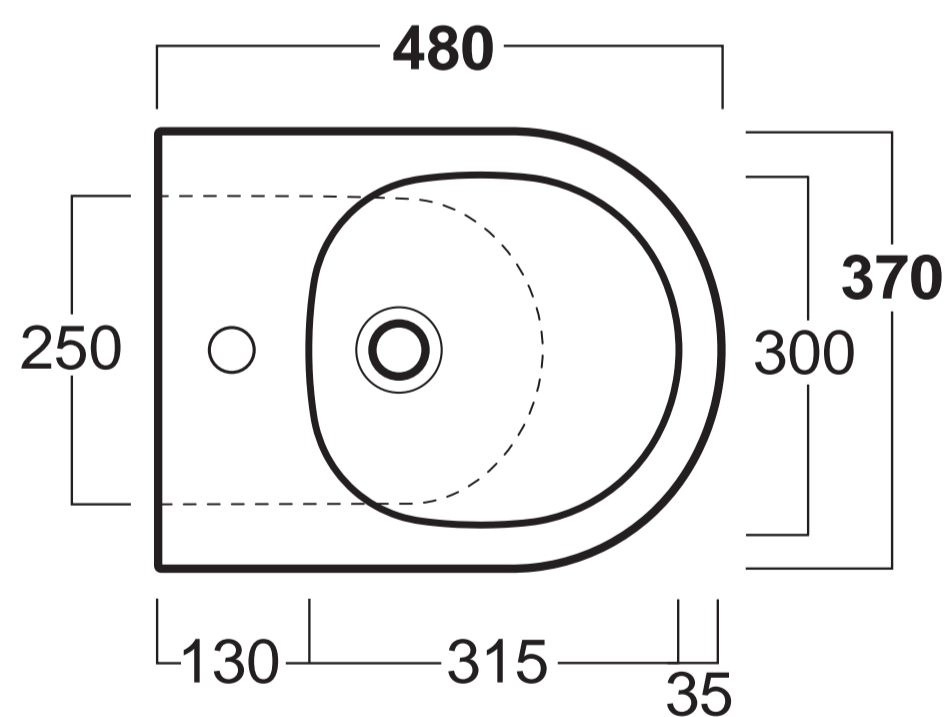
bidets



Tortu bidet compact

incl. keramische plug, bevestiging en overloop (wit of zwart)

afmeting	materiaal	gewicht
480 x 370 x 340 mm	keramiek	19 kg
art. nr.	kleur	prijs
TTUVWCVI29-00	glans wit	€ 378,00
TTUVWCVI29-42	mat wit	€ 535,50
TTUVWCVI29-65	mat zwart	€ 535,50

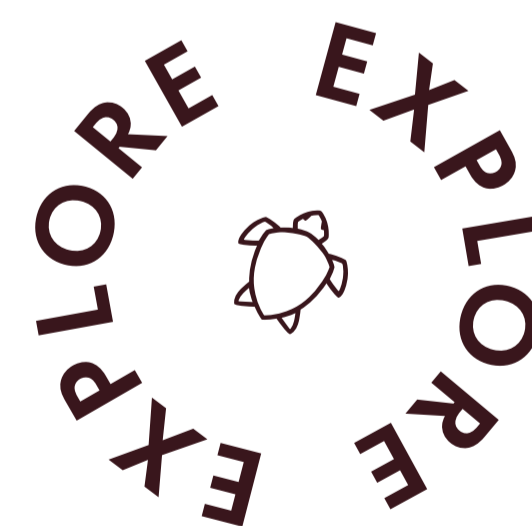
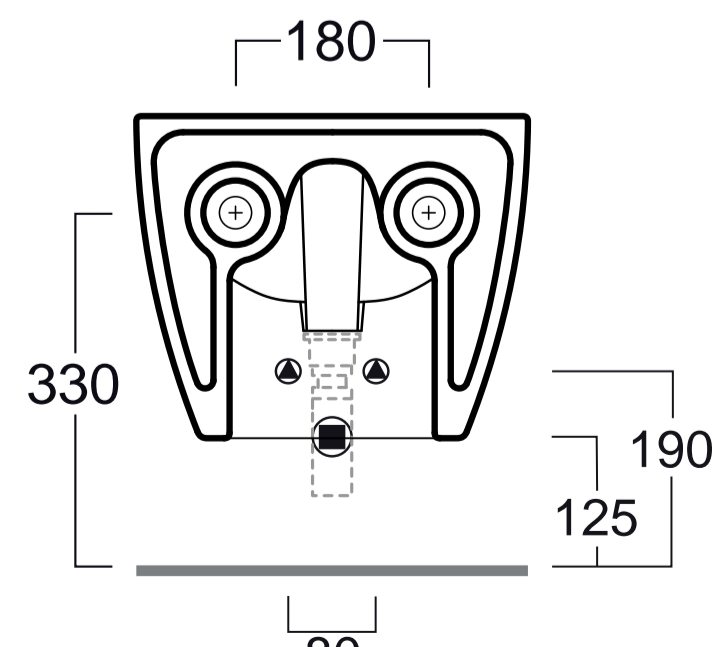
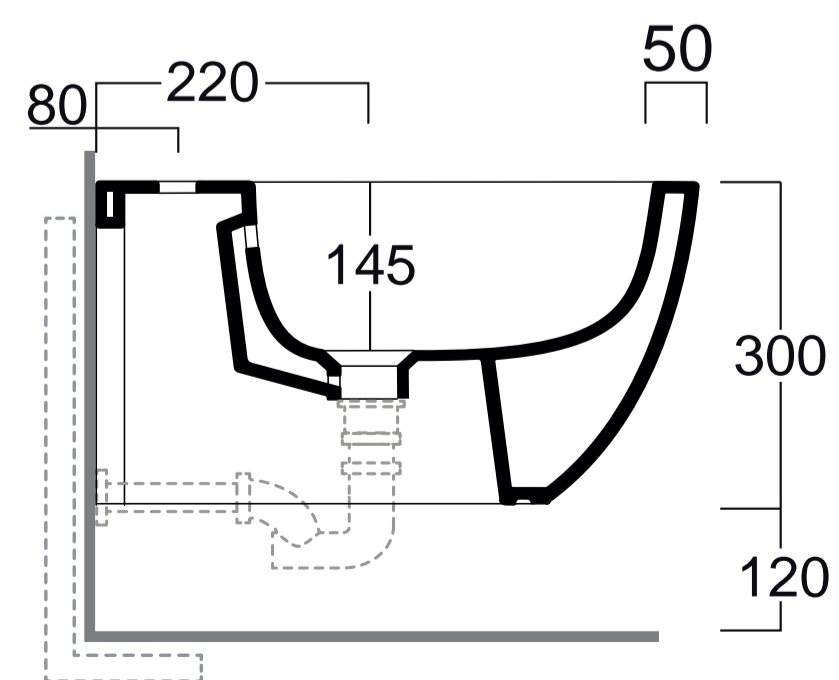
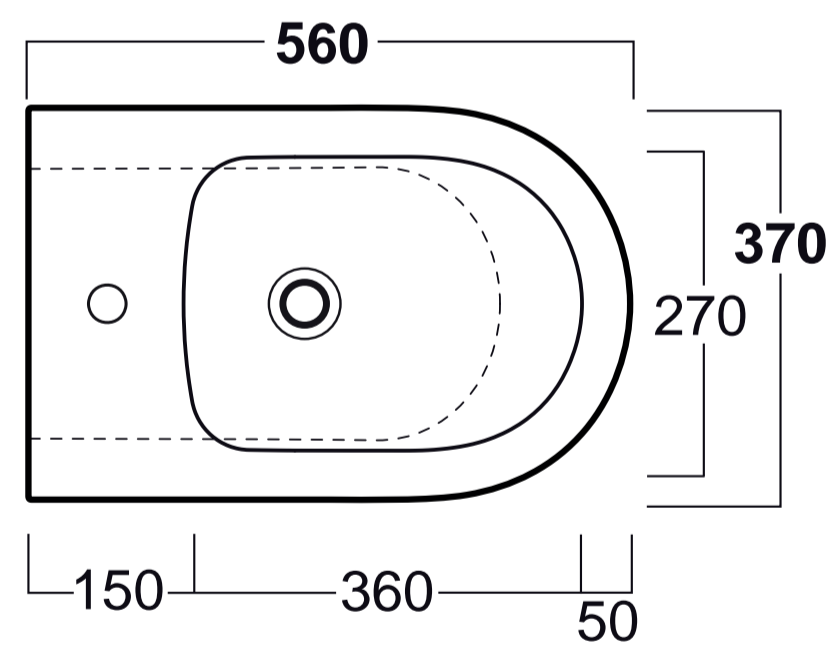




Tortu bidet

incl. keramische plug, bevestiging en overloop (wit of zwart)

afmeting	materiaal	gewicht
560 x 370 x 300 mm	keramiek	19 kg
art. nr.	kleur	prijs
TTUVWCTR19-00	glans wit	€ 378,00
TTUVWCTR19-42	mat wit	€ 535,50
TTUVWCTR19-65	mat zwart	€ 535,50



schoonmaak en onderhoud

Uw keramisch toilet en/of bidet is eenvoudig te onderhouden. Voor het dagelijks reinigen adviseren wij gebruik te maken van een zachte microvezel doek. Regelmatige reinigen met bleek- en warm water zal water vlekken verwijderen en het toilet ontsmetten (let op dit geldt niet voor uw toiletbril). In uw toilet kan ook kalkaanslag ontstaan. Door alleen stevig borstelen kan een lichte aanslag al worden verwijderd. Door regelmatig de toiletborstel te gebruiken, bij voorkeur na elk toiletgebruik, voorkomt u de vorming van hardnekkige aanslag. Dagelijks borstelen is bij het Nederlandse kalkhoudend water zeer aan te raden. De combinatie van kalkaanslag met urine kan mogelijk een ruwe aanslag veroorzaken. Op dit ruwe oppervlak kunnen zich vuildeeltjes en bacteriën hechten wat resulteert in geelbruine vlekken. Voor een glimmend toilet zonder kalkaanslag raden we daarom het gebruik van witte azijn aan om de vlekken op te lossen. Gebruik géén schurende reinigingsmiddelen, alcohol-gebaseerde reinigingsmiddelen, sterke zuren en/of aceton.

het reinigen van mat gekleurd sanitair

Mat gekleurd keramisch sanitair is gemaakt van een zeer slijtvast, waterdicht en duurzaam materiaal. Ondanks het feit dat er een zeer laag niveau van absorptie van vlekken is, vereist mat sanitair een andere behandeling dan geglaazuurd keramiek. Het blijft nog steeds onderhoudsvriendelijk om schoon te maken zonder extreme voorzichtigheid of speciale aandacht. De enige voorzorgsmaatregel betreft het gebruik van agressieve reinigingsmiddelen welke nadrukkelijk dient te worden vermeden. Dit omdat ze de neiging hebben om de oppervlakken glanzend of poreus te maken. Om het oorspronkelijke, mooie, uitstraling van uw matte keramische sanitair voor een lange tijd te behouden en te voorkomen dat ze lelijk of dof worden, raadt Tortu u aan om reinigingsmiddelen zonder oppervlakte actieve stoffen, citroenzuur of andere ontkalkingsstoffen te gebruiken.

toiletzitting en deksel reinigen

Wees u ervan bewust dat de toiletbril is vervaardigd van een kunststof en dus poreuzer materiaal dan uw keramische toiletspot. Voor het regelmatig onderhoud zijn in het algemeen alleen water, een mild, huisvriendelijk afwasmiddel en een niet-krassende spons of een zachte doek nodig. Voorkom kalkaanslag door na het reinigen achtergebleven waterdruppels met een zachte doek af te nemen.

Matte toiletbrillen zijn niet door en door gekleurd maar voorzien van een matte coating. Dit maakt deze bril gevoeliger voor beschadigingen. Gebruik géén schuur houdende schoonmaakmiddelen maar pas milde schoonmaakproducten toe en hanteer altijd een zachte doek.

Zowel de toiletzitting als de toiletdeksel zijn indien nodig eenvoudig te demonteren.

speling in de zitting

Door veelvuldig gebruik kan uw toiletzitting los gaan zitten. Dit is eenvoudig te verhelpen.

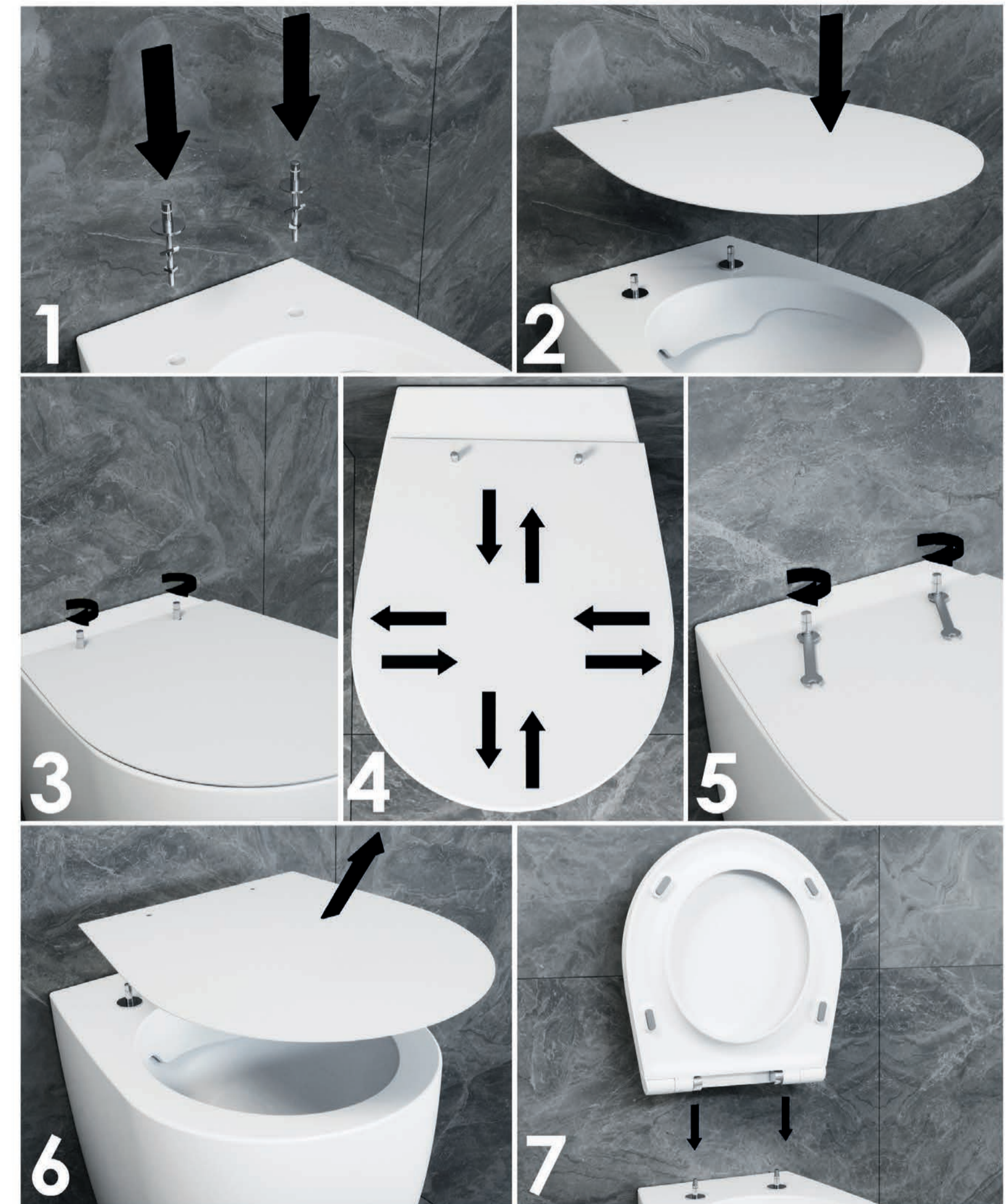
Stap 1: Klap de toiletdeksel en zitting omhoog zodat deze in een rechte lijn boven het scharnier komt.

Stap 2: Wig de deksel met zitting iets omhoog zodat de bevestiging zichtbaar wordt.

Stap 3: Met behulp van een kleine steeksleutel kunt u nu de bevestigingspunten, welke zich nu tussen het toilet en de zitting bevindt eenvoudig stellen.

Stap 4: Duw de toiletdeksel en zitting weer terug omlaag over de bevestigingspunten heen en uw toilet is wederom klaar voor gebruik.

Let op: Nooit de toiletbril deze omlaag te duwen! Hierdoor wordt het soft-close systeem geforceerd en zal deze niet meer naar behoren werken.



scan for video
instructions



 TORTU

