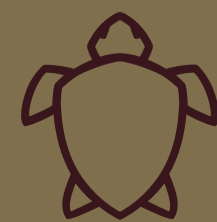


marmar

MADE IN ITALY

TORTU





De inspiratie voor de designfilosofie van Tortu komt van de zeeschildpad: één van de oudste reptielen op aarde. De zeeschildpad is te vinden in meerdere oceanen en heeft zich perfect aangepast aan verschillende klimaten en leefomgevingen.

Bovendien brengt de zeeschildpad geluk. De zeeschildpad staat ook voor bescherming van de oceanen en het streven naar sustainability. Het is deze balans waar Tortu naar streeft wanneer zij haar producten ontwerpt en produceert.

Ontstaan in 2012 met een bescheiden Dutch Design collectie, is Tortu uitgegroeid tot ontwerper en leverancier van een badkamer-totaalconcept.

De Tortu collectie biedt een breed en veelzijdig assortiment, waarbij aandacht wordt besteed aan zowel ontwerp als functionaliteit en kwaliteit.

Zo bevat de collectie kranen, accessoires, baden, wastafels en spiegels in hoogwaardige materialen, designs en afwerkingen.

Bekijk onze volledige collectie op onze website: www.tortuworld.com

marmar

Hangover

RECHTHOEK fontein 06

Rocky

RECHTHOEK fontein 10

VIERKANT wastafel 11

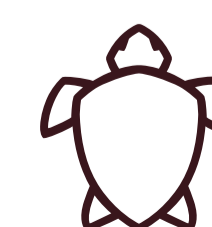
ROND wastafel 12

RECHTHOEK wastafel 13

plug 14

schoonmaak en onderhoud 16

Prijspeil 2024. Alle prijzen zijn excl. 21% BTW en eventuele verzendkosten.
Tussentijdse prijs of modelwijzigingen en drukfouten voorbehouden.



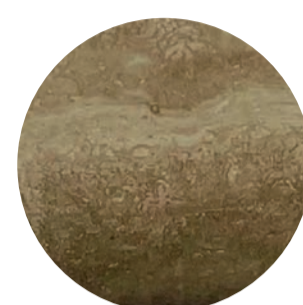
kleuren



RP
Pink Portugal



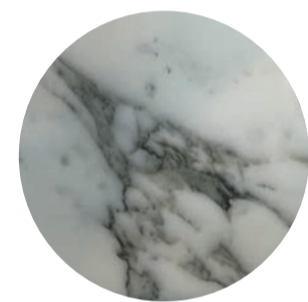
CV
Calacatta Viola



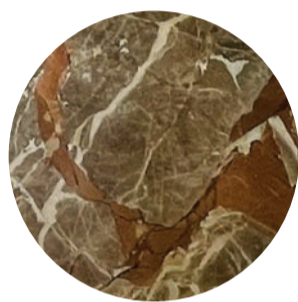
TO
Travertin Onda



PL
Port Laurent



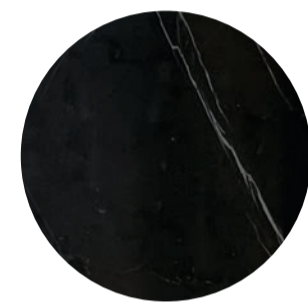
AC
Arabescato Corchia



BA
Breccia di Arzo



GO
Arabescato Grigio
Orobico



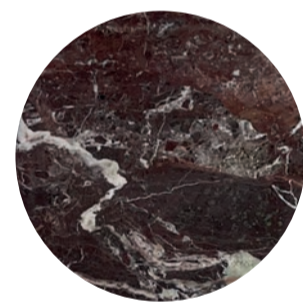
NM
Nero Marocco



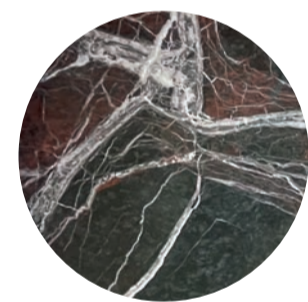
AC
Calacatta Luccioso



PL
Port Laurent



RL
Rosso Levanto



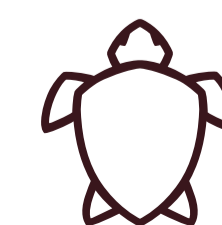
VL
Verde Levanto

materiaal

marmar

Marmar is gemetamorfoseerd kalksteen. Het ontstaat door herkristallisatie onder hoge temperaturen en hoge druk diep in de aardmantel en is daarom bijzonder kostbaar. De steensoort is gewild vanwege de mooie lichtinval en de uitstraling ervan als het gepolijst is. De term marmar is afkomstig vanuit Griekenland waar het 'marmaros' wordt genoemd en 'glanzende steen' betekent.

Marmar is een tijdloos materiaal dat esthetiek en duurzaamheid combineert. Met afwerkingen zoals gepolijst en gezoet, evenals een breed scala aan kleuren en patronen, is marmar een veelzijdige keuze.



Hangover

fonteinen

UNIQUE
PIECE





Hangover fontein, 440 x 210 x 130 mm

geïntegreerd handdoekrail, zonder overloop, met of zonder kraangat
ontworpen door Lex de Gooijer

art. nr.	kleur	prijs
TMFL4421 RP	Pink Portugal	€ 1.050,00
TMFL4421 CV	Calacatta Viola	€ 1.050,00
TMFL4421 TO	Traverlin Onda	€ 1.050,00
TMFL4421 PL	Port Laurent	€ 1.050,00



RP
Pink Portugal



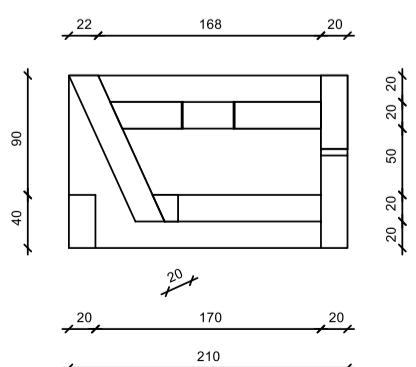
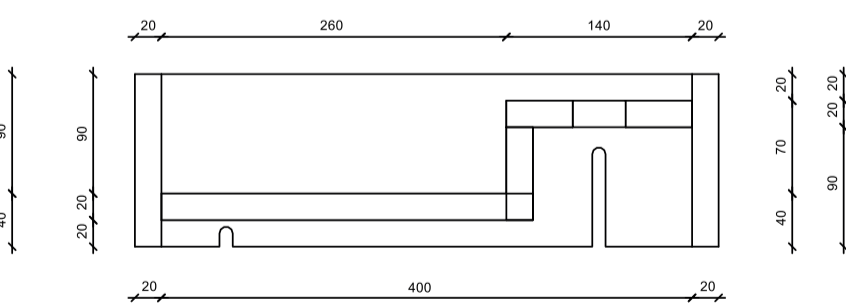
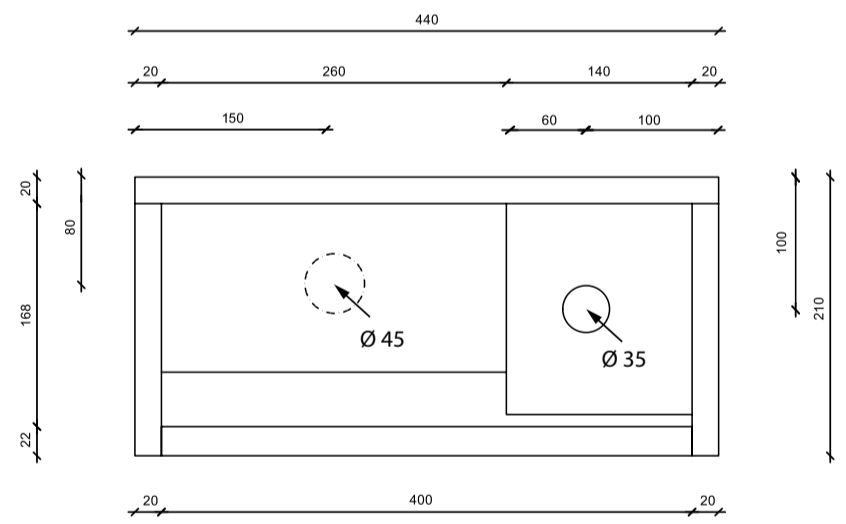
CV
Calacatta Viola



TO
Traverlin Onda



PL
Port Laurent

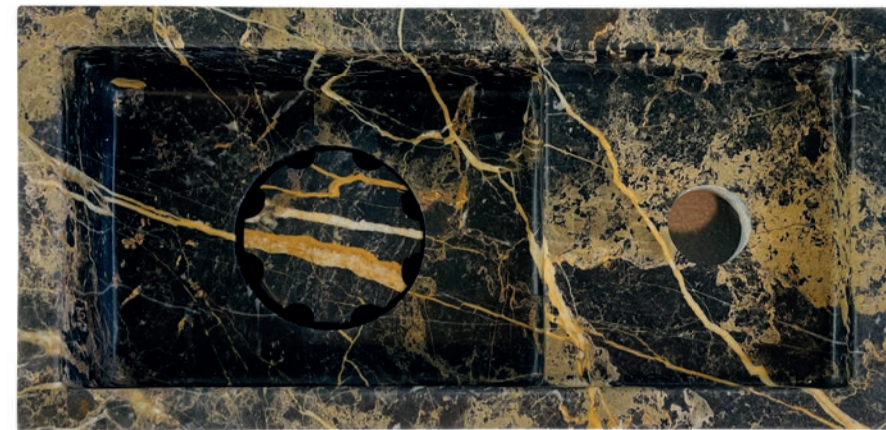


Rocky

fonteinen & opzetwastafels



DISCOVER



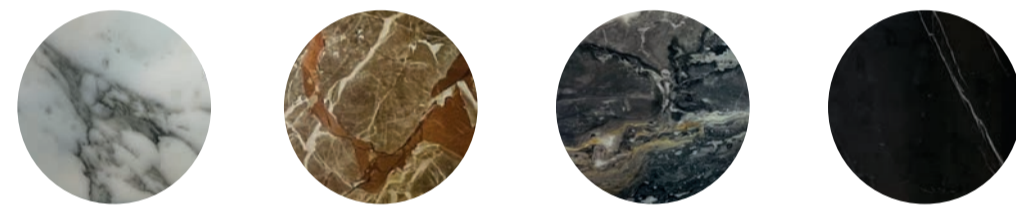
TMAR4020 PL

Rocky fontein, Limited Editions, 400 x 200 x 100 mm

incl. plug, zonder overloop
ontworpen door Lex de Gooijer

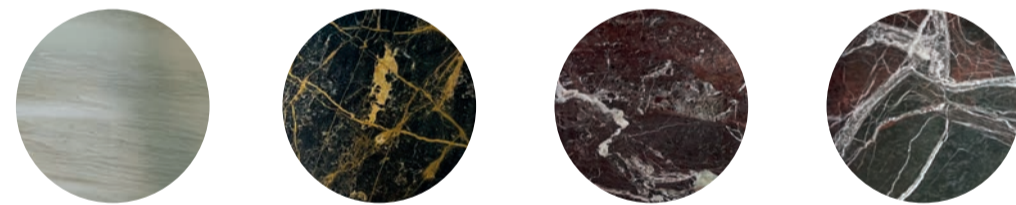
art. nr.	prijsklasse 1	prijsklasse 2
TMAR4020	€ 825,00	€ 865,00

prijsklasse 1

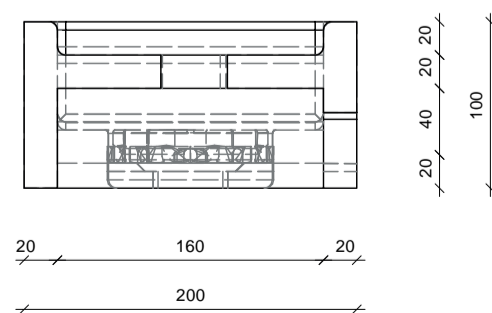
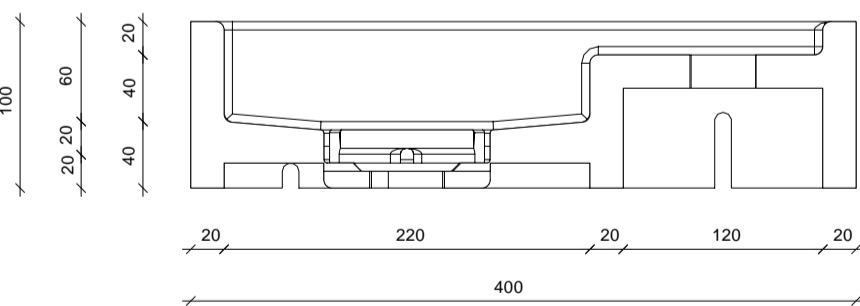
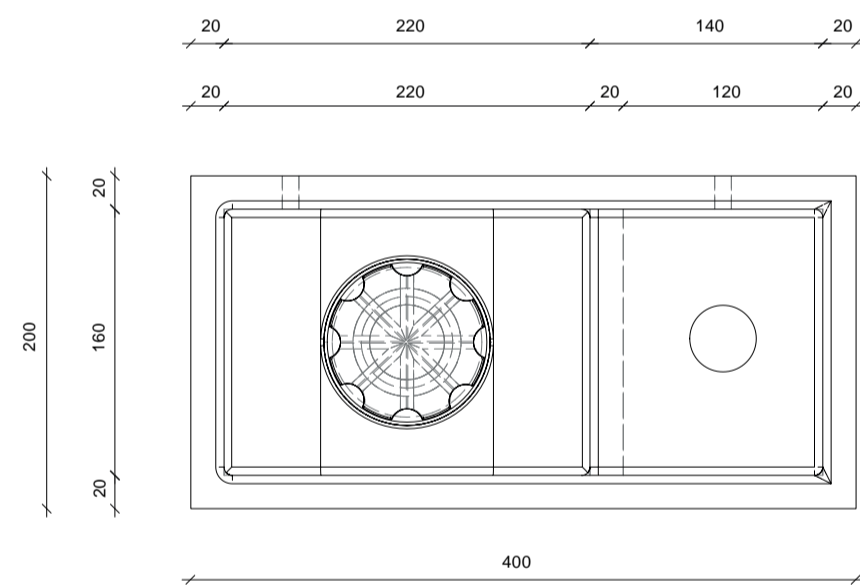


AC Arabescato Corchia
BA Breccia di Arzo
GO Arabescato Grigio Orobico
NM Nero Marocco

prijsklasse 2



AC Calacatta Luccioso
PL Port Laurent
RL Rosso Levanto
VL Verde Levanto



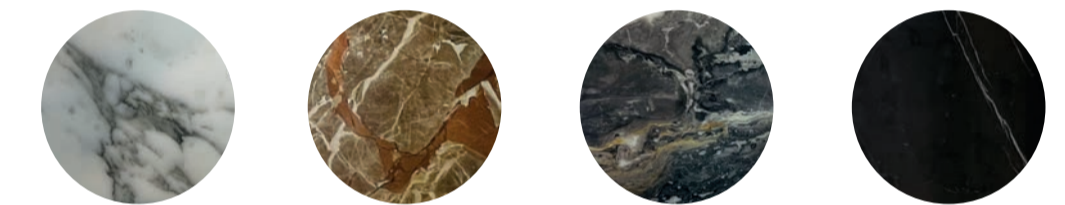
TMAR4040 AC

Rocky vierkant, Limited Editions, 400 x 400 x 110 mm

incl. plug, zonder overloop
ontworpen door Lex de Gooijer

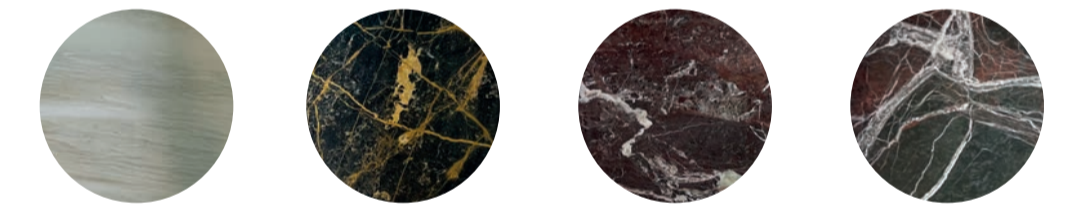
art. nr.	prijsklasse 1	prijsklasse 2
TMAR4040	€ 1.250,00	€ 1.325,00

prijsklasse 1

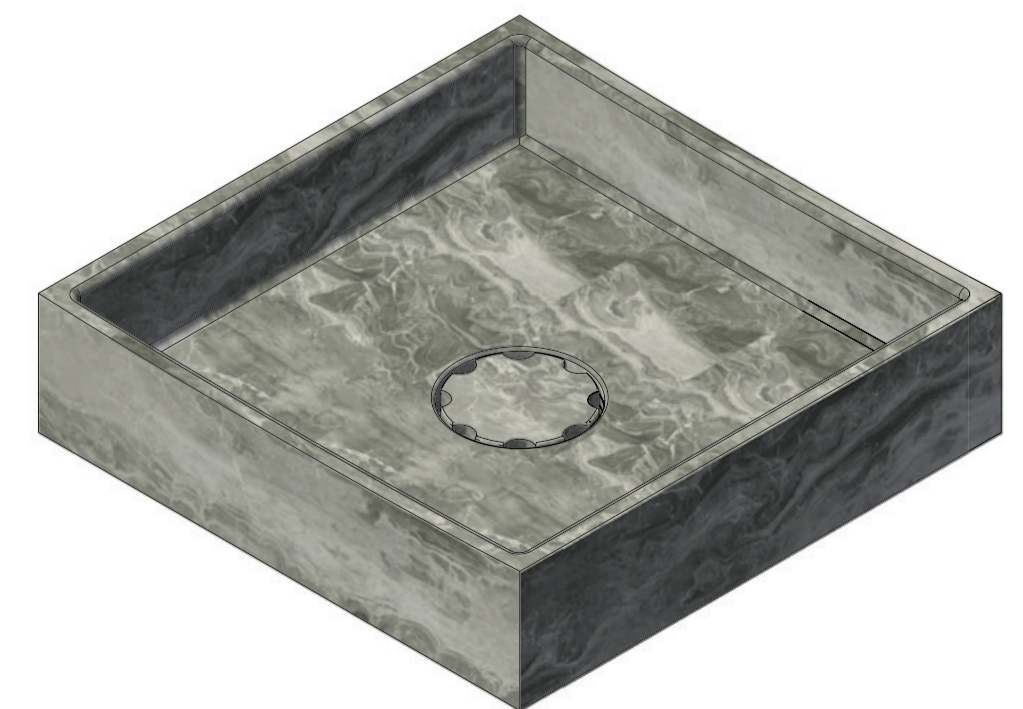
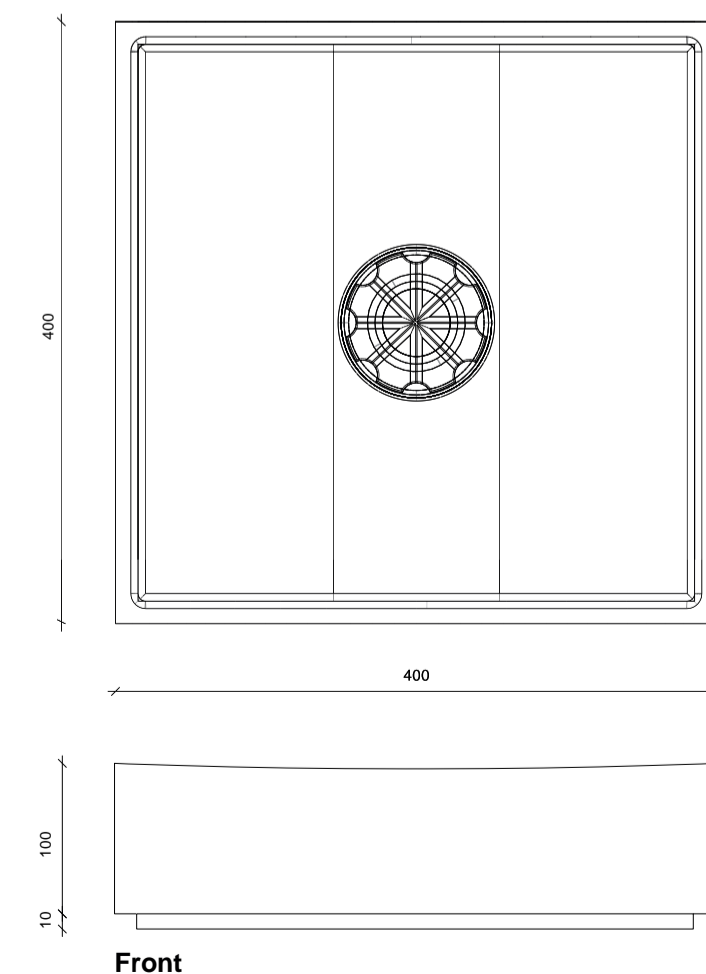
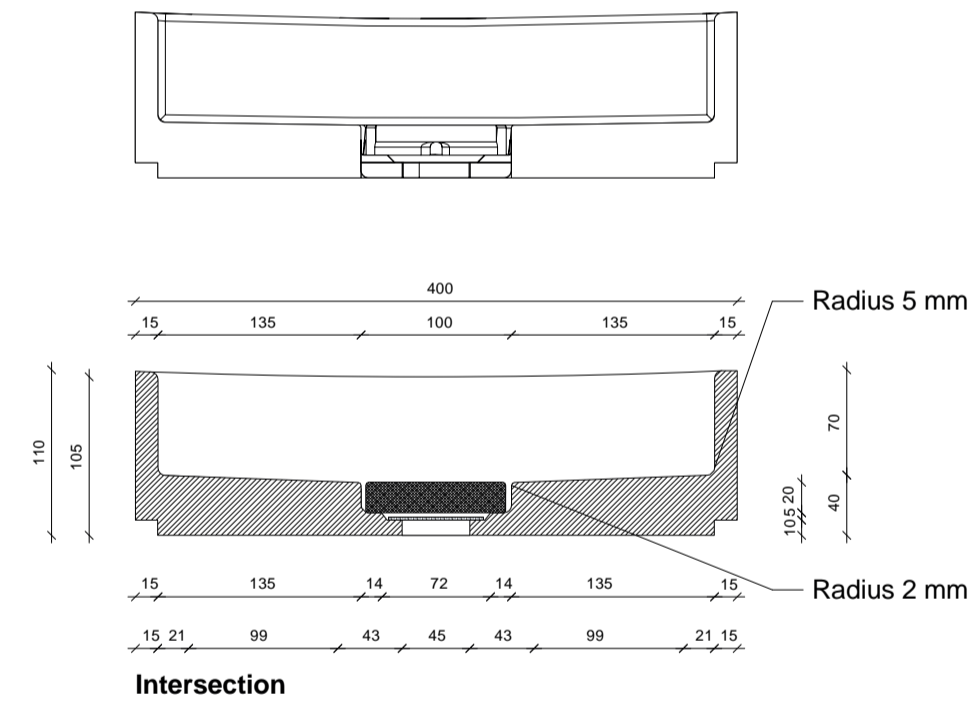


AC Arabescato Corchia
BA Breccia di Arzo
GO Arabescato Grigio Orobico
NM Nero Marocco

prijsklasse 2



AC Calacatta Luccioso
PL Port Laurent
RL Rosso Levanto
VL Verde Levanto





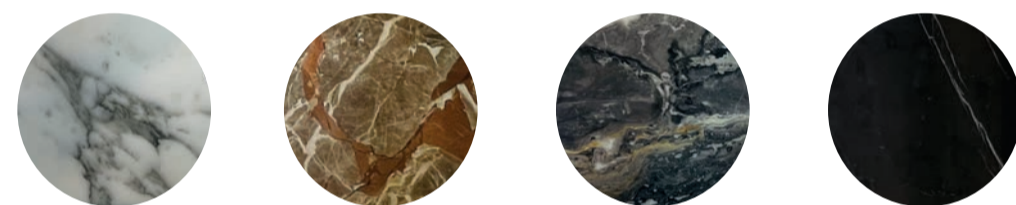
TMARO40 GO

Rocky rond, Limited Editions, Ø400 x 110 mm

incl. plug, zonder overloop
ontworpen door Lex de Gooijer

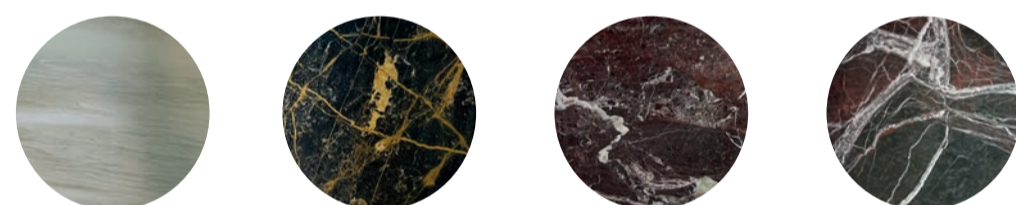
art. nr.	prijsklasse 1	prijsklasse 2
TMARO40	€ 1.470,00	€ 1.545,00

prijsklasse 1

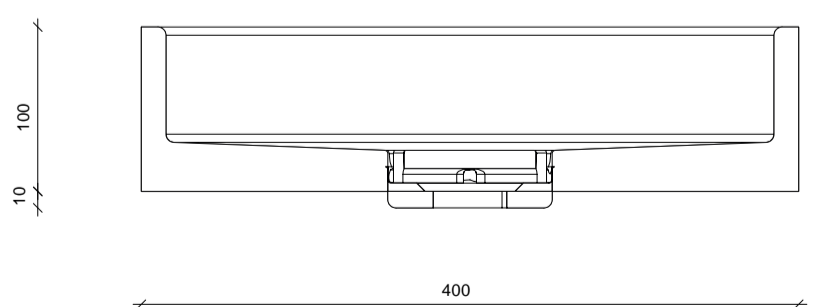
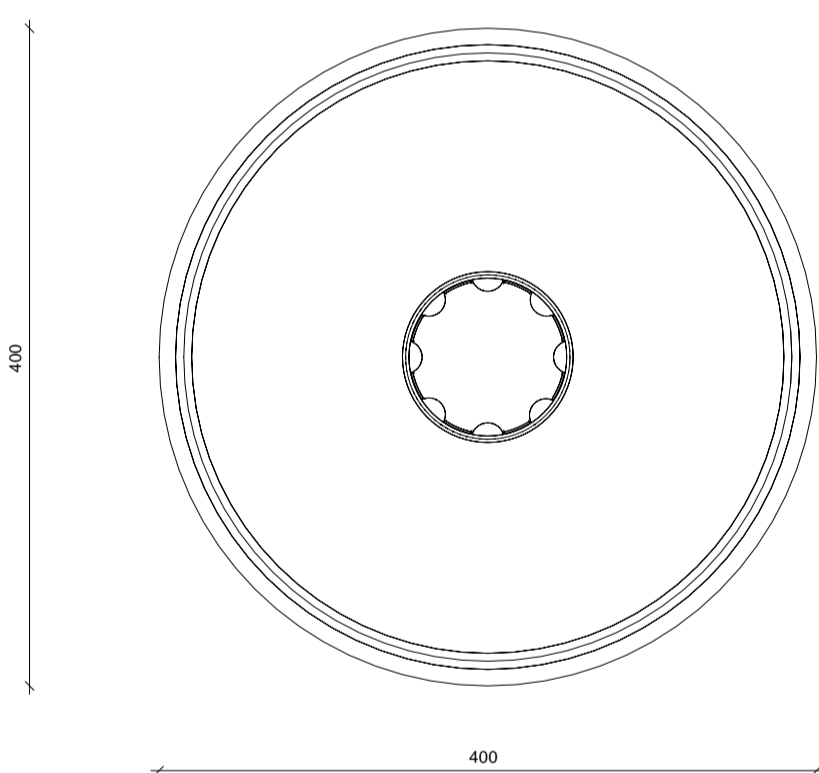


AC Arabescato Corchia
BA Breccia di Arzo
GO Arabescato Grigio Orobico
NM Nero Marocco

prijsklasse 2



AC Calacatta Luccioso
PL Port Laurent
RL Rosso Levanto
VL Verde Levanto



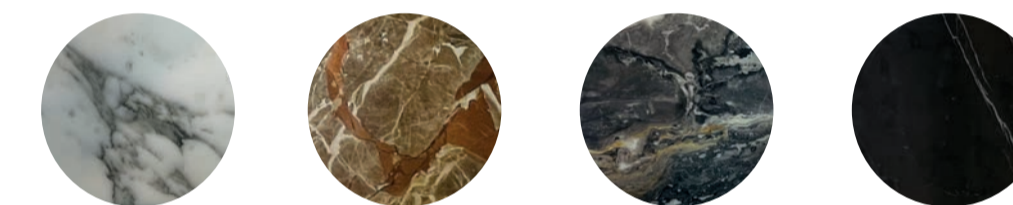
TMAR4060 BA

Rocky rechthoek, Limited Editions, 400 x 600 x 110 mm

incl. plug, zonder overloop
ontworpen door Lex de Gooijer

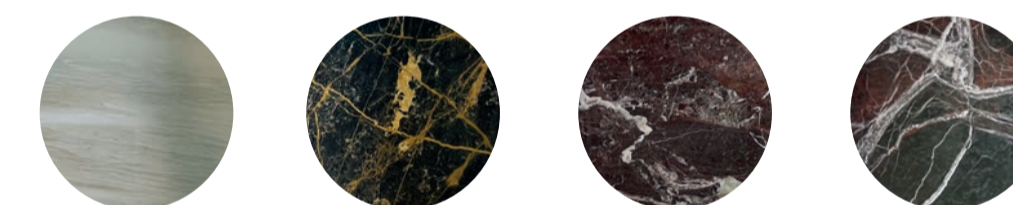
art. nr.	prijsklasse 1	prijsklasse 2
TMAR4060	€ 1.850,00	€ 1.920,00

prijsklasse 1

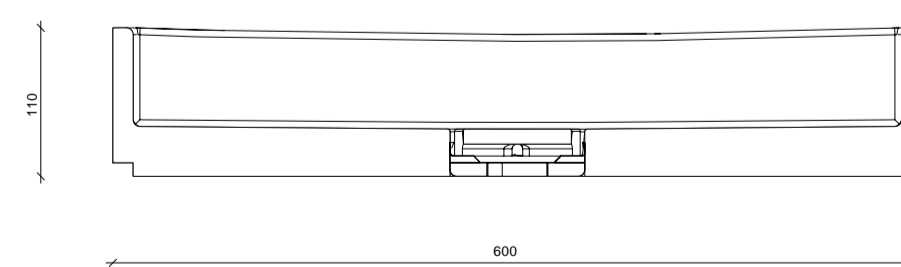
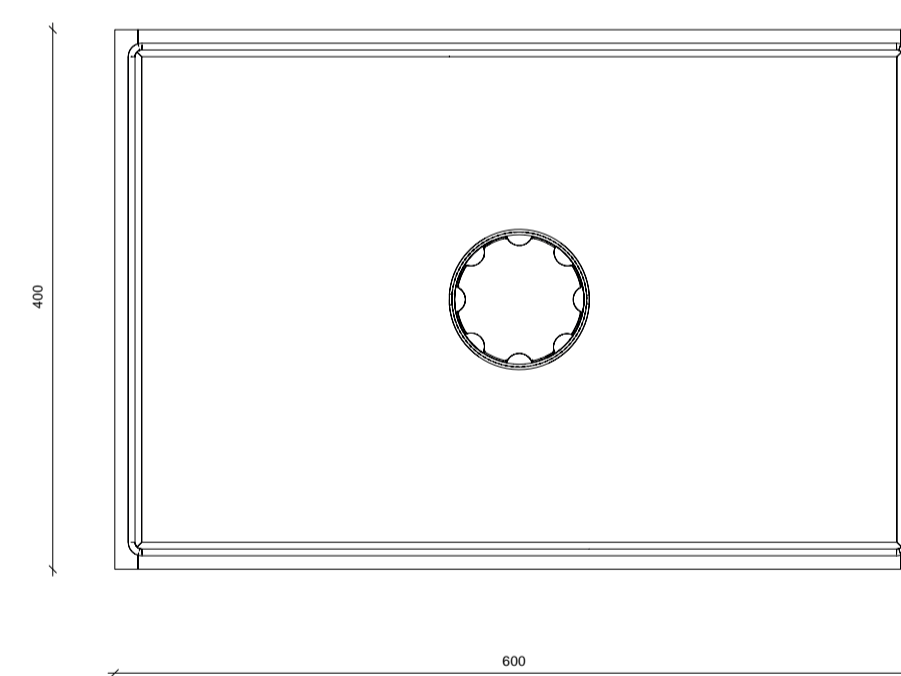


AC Arabescato Corchia
BA Breccia di Arzo
GO Arabescato Grigio Orobico
NM Nero Marocco

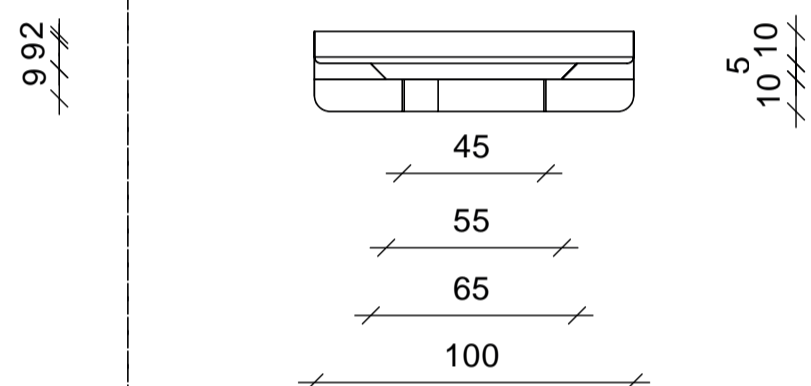
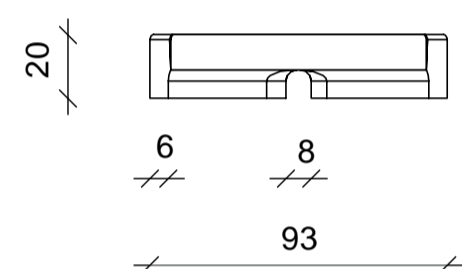
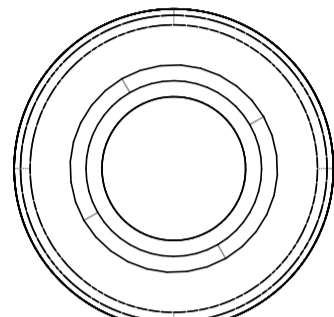
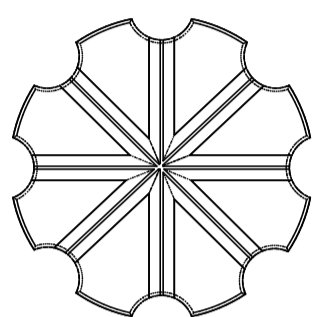
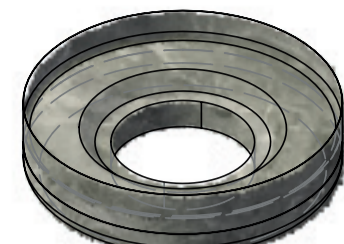
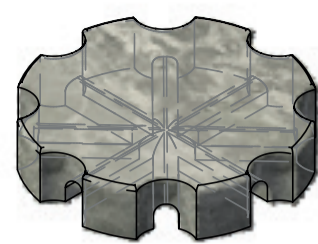
prijsklasse 2



AC Calacatta Luccioso
PL Port Laurent
RL Rosso Levanto
VL Verde Levanto



Plug



schoonmaak en onderhoud

Om je marmer mooi te houden is regelmatig reinigen van belang. Marmer is zeer krasgevoelig, dus gebruik geen schuursponsjes en agressieve reinigingsmiddelen.

Wat wel geschikt is om marmer te reinigen is een neutrale, natuurlijke zeep of een ecologische allesreiniger. Zo is groene zeep bijvoorbeeld een aanrader.

Maak een sopje van groene zeep, soda of marmerreiniger. Gebruik liever te weinig dan te veel schoonmaakmiddel. Als je namelijk te veel groene zeep gebruikt, blijft er een dun vetting laagje op het marmer achter. Hier kan vuil en stof zich gemakkelijker aan hechten, waardoor het marmer op termijn sneller vies wordt.

Probeer eerst op een onopvallende plek of het sopje geen vlekken maakt.

Maak dan het marmer voorzichtig schoon met het sopje en een doek. Wrijf niet te hard om krassen te voorkomen. Veeg in een ronde beweging over het oppervlak.

Neem het marmer af met schoon water, zodat er geen resten achterblijven van het schoonmaakmiddel dat je gebruikt. Droog het marmer grondig af met een droge doek of zeem.

