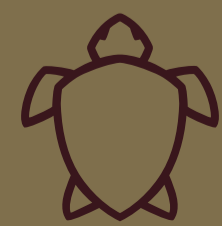


# baden



TORTU





De inspiratie voor de designfilosofie van Tortu komt van de zeeschildpad: één van de oudste reptielen op aarde. De zeeschildpad is te vinden in meerdere oceanen en heeft zich perfect aangepast aan verschillende klimaten en leefomgevingen.

Bovendien brengt de zeeschildpad geluk. De zeeschildpad staat ook voor bescherming van de oceanen en het streven naar sustainability. Het is deze balans waar Tortu naar streeft wanneer zij haar producten ontwerpt en produceert.

Ontstaan in 2012 met een bescheiden Dutch Design collectie, is Tortu uitgegroeid tot ontwerper en leverancier van een badkamer-totaalconcept.

De Tortu collectie biedt een breed en veelzijdig assortiment, waarbij aandacht wordt besteed aan zowel ontwerp als functionaliteit en kwaliteit.

Zo bevat de collectie kranen, accessoires, baden, wastafels en spiegels in hoogwaardige materialen, designs en afwerkingen.

Bekijk onze volledige collectie op onze website: [www.tortuworld.com](http://www.tortuworld.com)

# baden

kleuren	02
materiaal	03

## vrijstaande baden

### Cristalplant

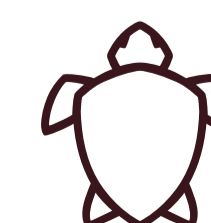
DRIFT	06
MAUMA	08
NAURU	09
METROPOL	10
toebehoren vrijstaande baden	12

## inbouwbaden

### geglazuurd titaanstaal

TUVALU rechthoek	16
toebehoren inbouwbaden	18
schoonmaak en onderhoud	20

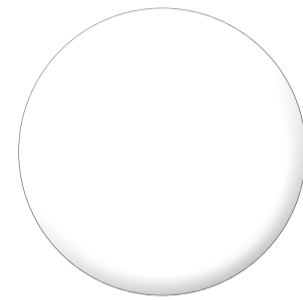
Prijspeil 2024. Alle prijzen zijn excl. 21% BTW en eventuele verzendkosten.  
Tussentijdse prijs of modelwijzigingen en drukfouten voorbehouden.



## kleuren

### cristalplant

---



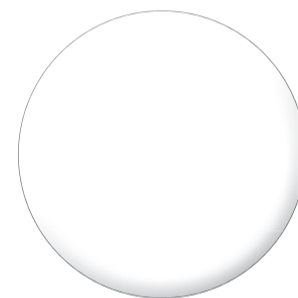
mat wit

### geglazuurd titaanstaal

---



GW  
glans wit



MW  
mat wit

## materiaal

### cristalplant

Cristalplant® is van een uniek technologisch geavanceerde samenstelling. Het bestaat uit een groot percentage natuurlijke minerale (aluminiumtrihydraat afkomstig uit bauxiet) en een kleine percentage hoog zuivere polyester en acrylpolymeren. Het is daarom samengesteld tot een inert, hypoallergeen en niet-toxisch materiaal. Cristalplant® is een "solid surface 100% gemaakt in Italië".

Cristalplant® is 100% recyclebaar. Het heeft een brandveilig klasse 1, een sterke UV-bestendigheid, solide en niet poreus. Is hygiënisch en gezond, stevig en aangenaam om aan te raken door zijn fluwelen en natuursteen-achtige afwerking. Cristalplant® is 100% herstelbaar. Door middel van een schuurspons met schoonmaakmiddel is schade terug te brengen naar de oorspronkelijke staat. Zelfs sigaretbrandingen zijn te verwijderen. Deze eigenschappen van duurzaamheid en herstelbaarheid maken het een eco duurzaam materiaal.

### geglazuurd titaanstaal

De kenmerken van het titaanstaal bad van Tortu zijn hygiënisch, slagvast, warmtegeleidend, stil, chemicaliënbestendig, UV-bestendig en hittebestendig. Kortom een zeer duurzaam en bestendige keuze. Tijdens de productie van dit materiaal wordt een speciale emaileertechniek toegepast. Een brandproces bij circa 850 graden veredelt de geëmailleerde halffabricaten tot geglazuurd titaanstaal.

# vrijstaande baden

EXPLORE  
EXPLORE  
EXPLORE  
EXPLORE

UNIQUE  
PIECE



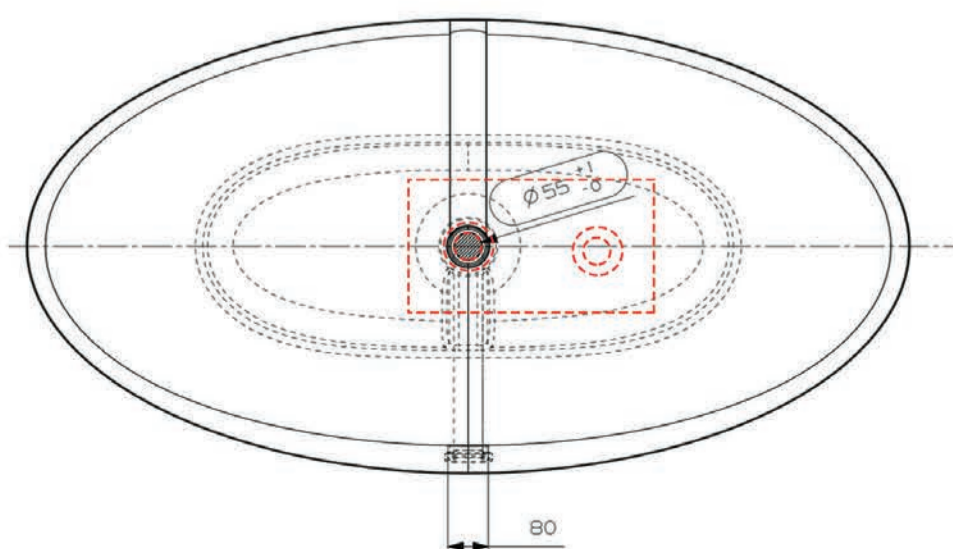
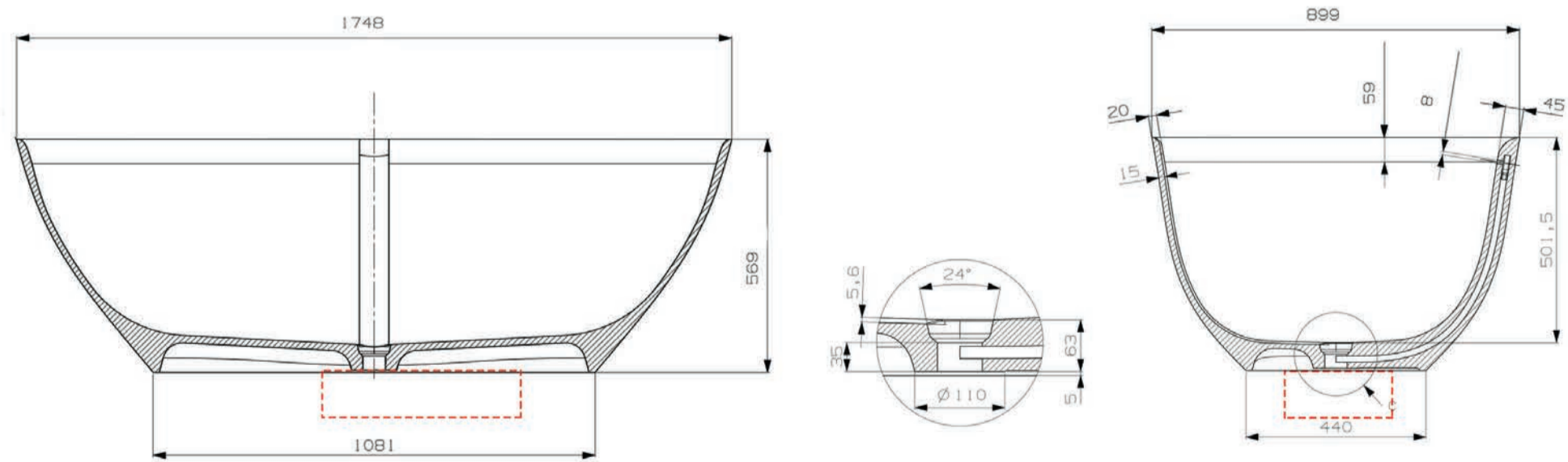
### Drift vrijstaand bad 175

ontwerp van Mariska Jagt, inclusief cristalplant pop-up plug, met overloop  
LET OPI! 12 cm inbouw diepte

art. nr.	kleur	maat bovenblad	materiaal	gewicht	prijs
C01010AF16	mat wit	1750 x 900 x 570 mm	Cristalplant	153 kg	€ 4.229,05

Alle vrijstaande baden in Cristalplant kunnen worden besteld in een gespoten deepcolor RAL kleur.  
Toevoegen aan de artikelcode de RALnummer.  
Toeslag 50% bovenop bruto verkoopprijs.  
Levertijd ca. 8 weken.

De gespoten baden van Tortu zijn van de hoogste kwaliteit maar wees ervan bewust dat gespoten baden kwetsbaarder zijn dan de standaard afwerking. Badens in deze afwerking mogen niet worden schoongemaakt met een schuurmiddel en/of schuurpons.





### Mauma vrijstaand bad

exclusief cristalplant pop-up plug, met overloop, toevoegen C00606ZS1604+EACC536 bad pop-up plug met logo incl. sifon; prijs € 132,30

art. nr.	kleur	maat bovenblad	materiaal	gewicht	prijs
C01296AF47	mat wit	1600 x 700 x 580 mm	Cristalplant	81,5 kg	€ 2.706,50
C01344 BIG	mat wit	1800 x 800 x 580 mm	Cristalplant	98 kg	€ 3.805,00

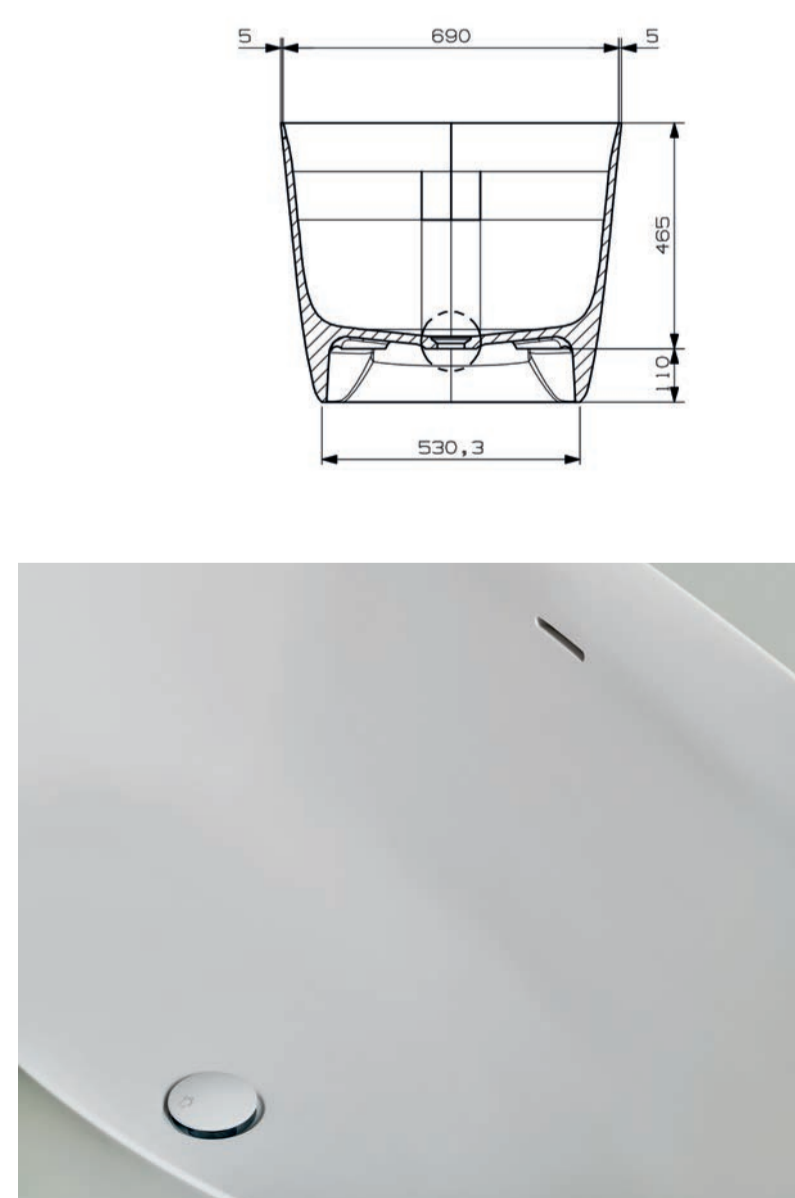
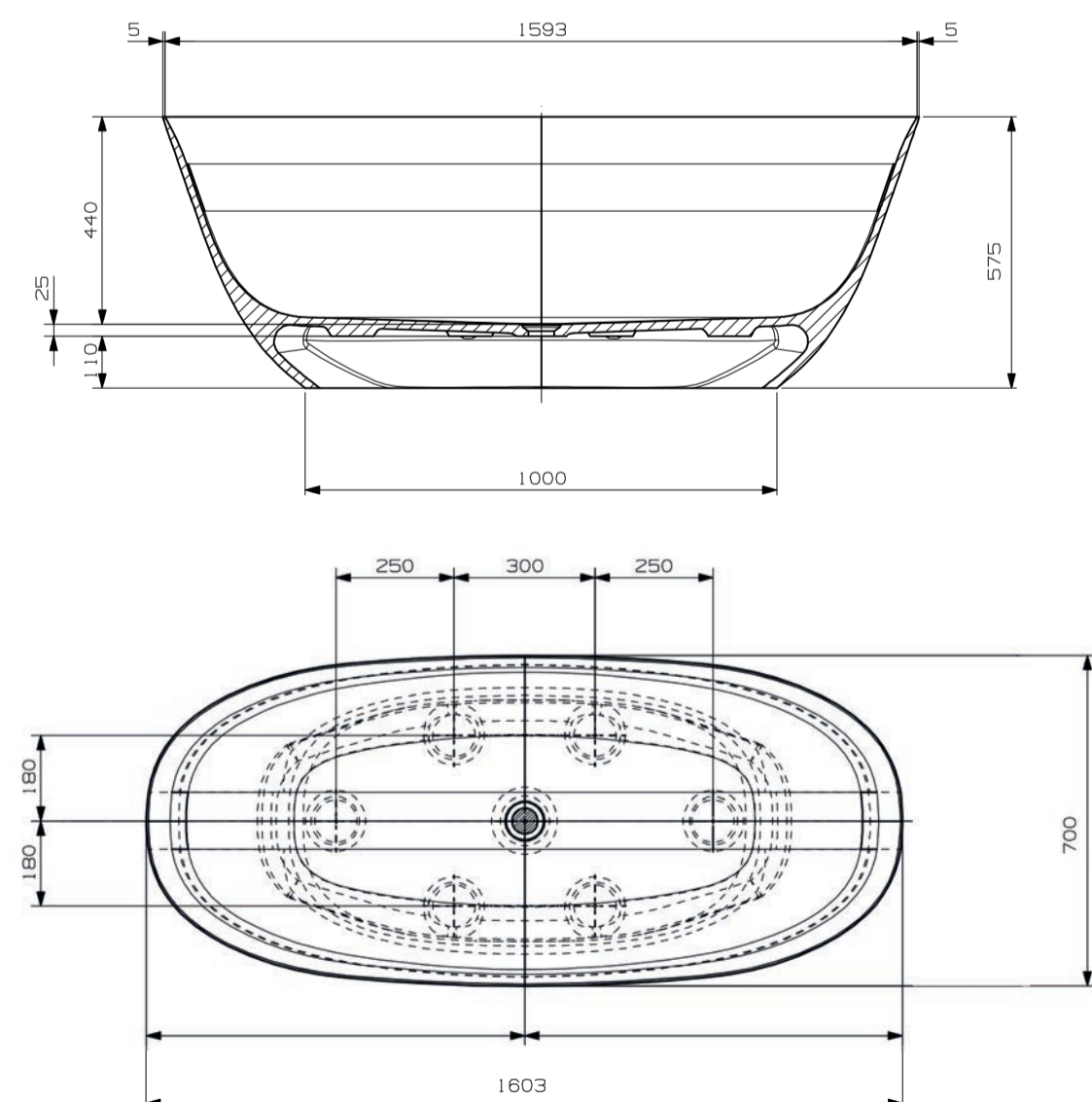
Alle vrijstaande baden in Cristalplant kunnen worden besteld in een gespoten deepcolor RAL kleur.

Toevoegen aan de artikelcode de RALnummer.

Toeslag 50% bovenop bruto verkoopprijs.

Levertijd ca. 8 weken.

De gespoten baden van Tortu zijn van de hoogste kwaliteit maar wees ervan bewust dat gespoten baden kwetsbaarder zijn dan de standaard afwerking. Badens in deze afwerking mogen niet worden schoongemaakt met een schuurmiddel en/of schuurspons.



### Nauru vrijstaand bad 177

exclusief cristalplant pop-up plug, met overloop, toevoegen C00606ZS1604+EACC536 bad pop-up plug met logo incl. sifon; prijs € 132,30

LET OPI! 12 cm inbouw diepte

art. nr.	kleur	maat bovenblad	materiaal	gewicht	prijs
C01103AF47	mat wit	1775 x 800 x 565 mm	Cristalplant	101 kg	€ 4.163,04

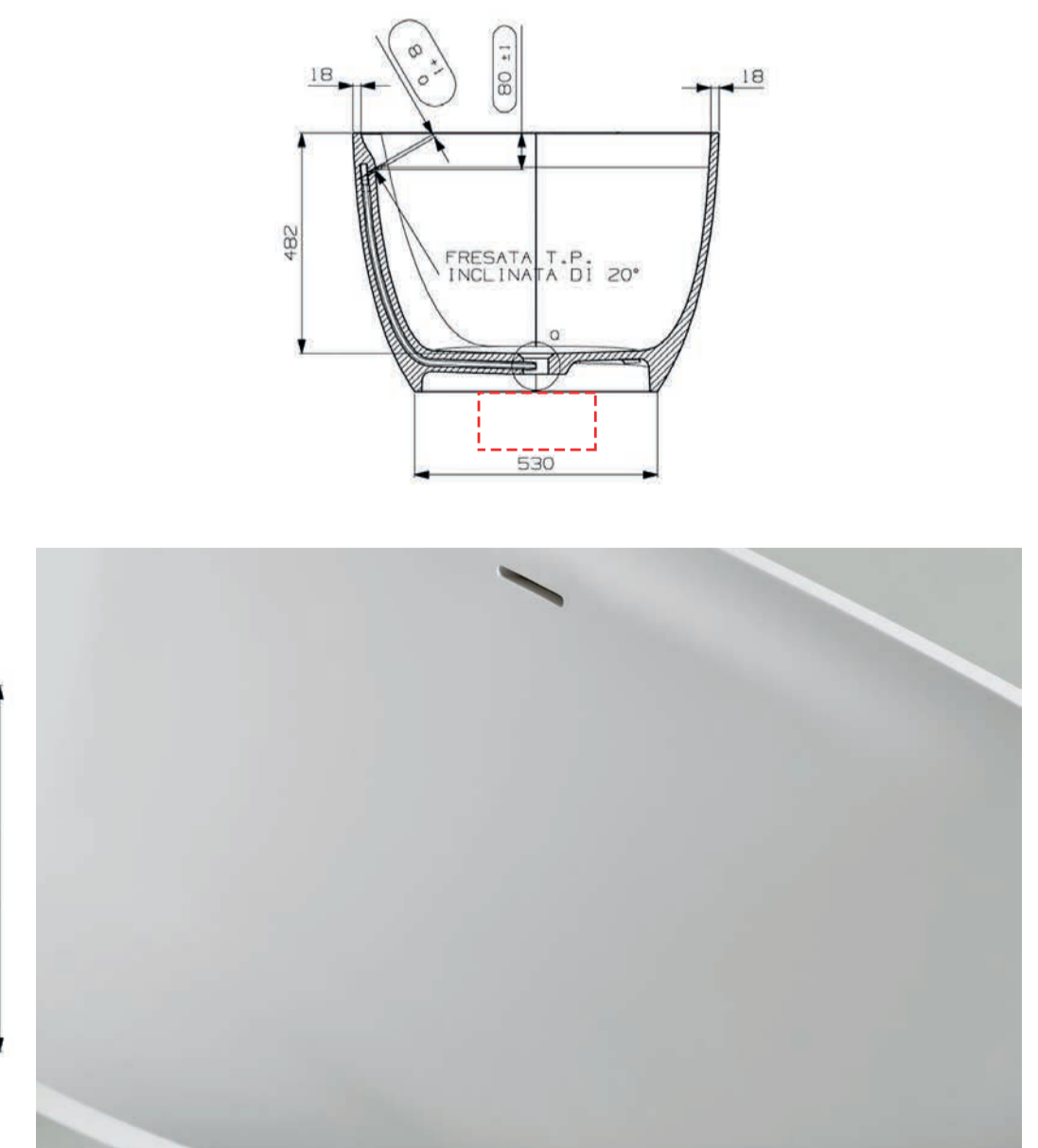
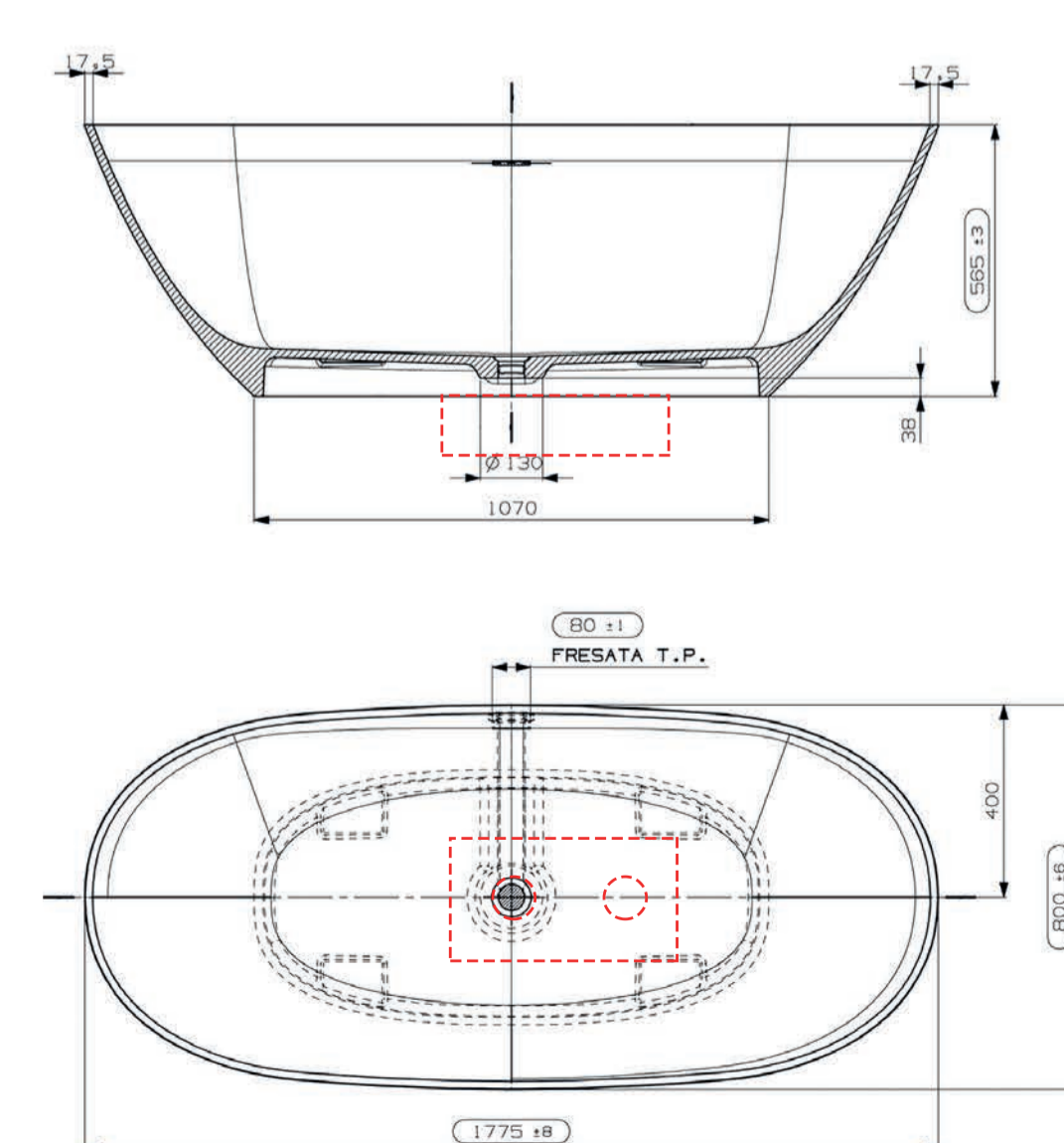
Alle vrijstaande baden in Cristalplant kunnen worden besteld in een gespoten deepcolor RAL kleur.

Toevoegen aan de artikelcode de RALnummer.

Toeslag 50% bovenop bruto verkoopprijs.

Levertijd ca. 8 weken.

De gespoten baden van Tortu zijn van de hoogste kwaliteit maar wees ervan bewust dat gespoten baden kwetsbaarder zijn dan de standaard afwerking. Badens in deze afwerking mogen niet worden schoongemaakt met een schuurmiddel en/of schuurspons.



JUST  
ADD  
WATER



### Metropol vrijstaand bad 180

Ontwerp van Thijs Smeets, inclusief cristalplant pop-up plug, met overloop  
LET OP! 12 cm inbouw diepte

art. nr.	kleur	maat bovenblad	materiaal	gewicht	prijs
C01026AB16	mat wit	1800 x 850 x 570 mm	Cristalplant	100 kg	€ 4.515,06

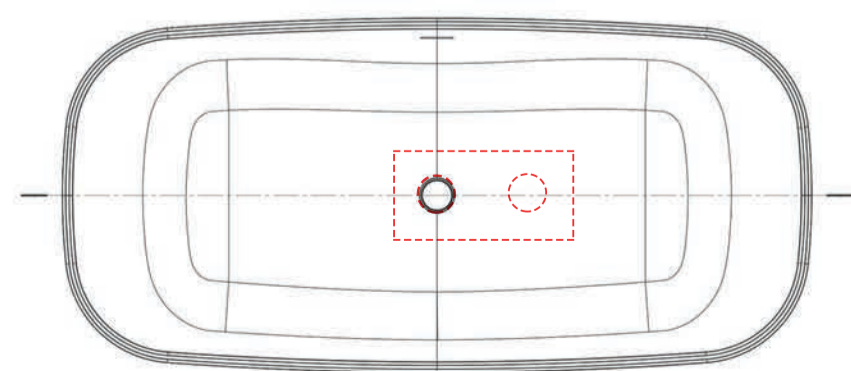
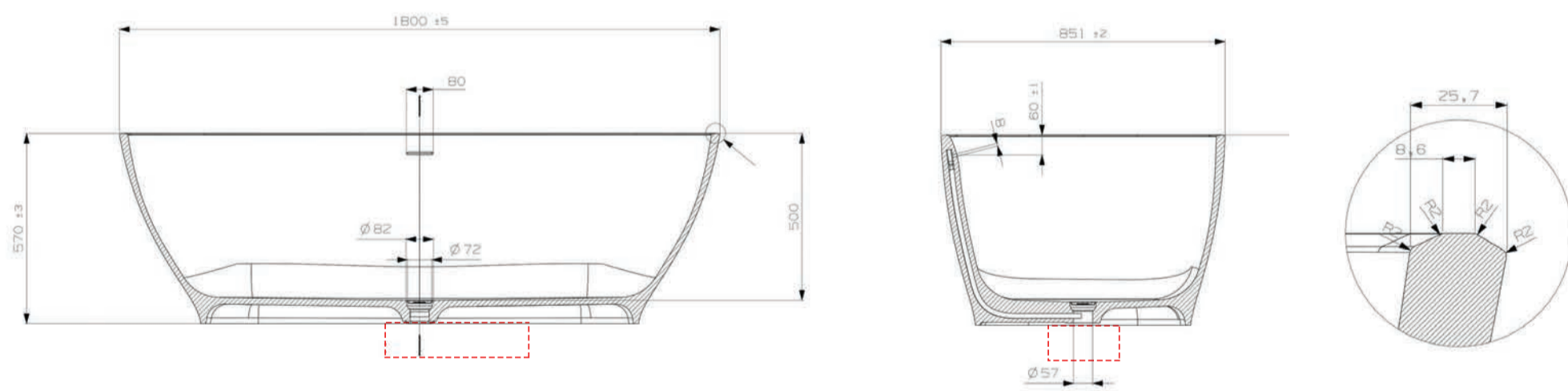
Alle vrijstaande baden in Cristalplant kunnen worden besteld in een gespoten deepcolor RAL kleur.

Toevoegen aan de artikelcode de RALnummer.

Toeslag 50% bovenop bruto verkoopprijs.

Levertijd ca. 8 weken.

De gespoten baden van Tortu zijn van de hoogste kwaliteit maar wees ervan bewust dat gespoten baden kwetsbaarder zijn dan de standaard afwerking. Badens in deze afwerking mogen niet worden schoongemaakt met een schuurmiddel en/of schuurspons.





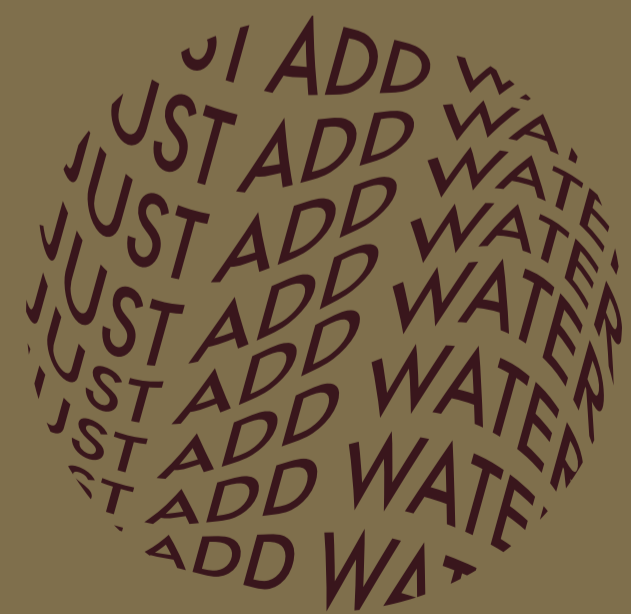
**bad** pop-up plug met logo incl. sifon

art. nr.	kleur	prijs
C00606ZS1604 +EACC536	mat wit	€ 132,30





# inbouwbaden

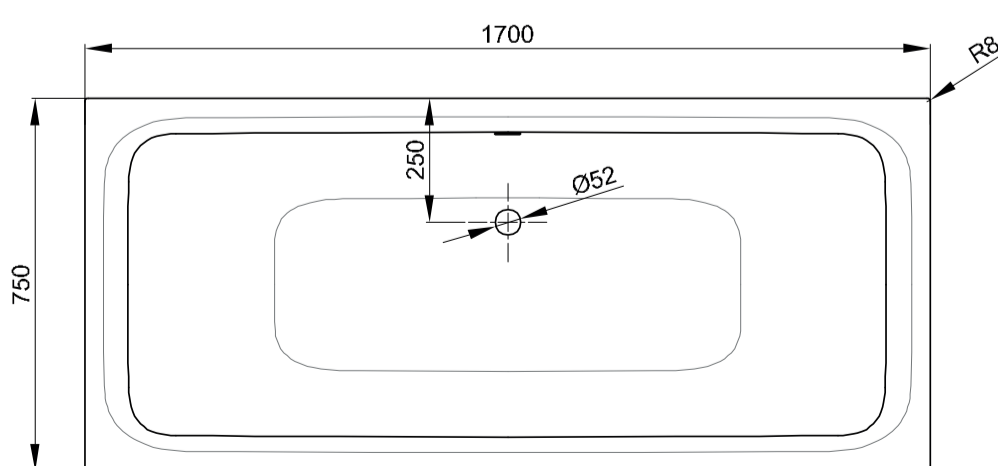
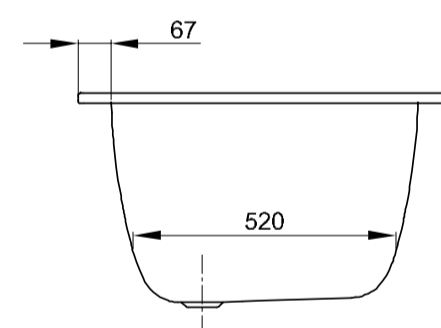
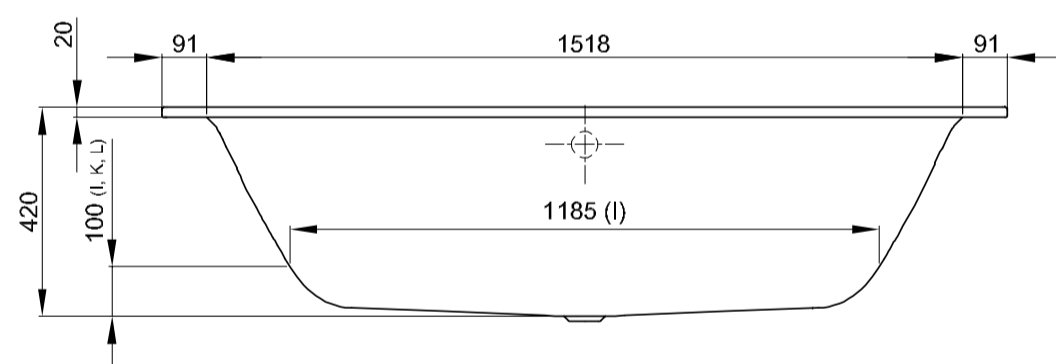




**Tuvalu** inbouwbad 170 x 75

exclusief af- en overloopgarnituren en badpoten, moeten los besteld worden  
LET OPI! Maatvoering bad kan tot 2mm afwijken

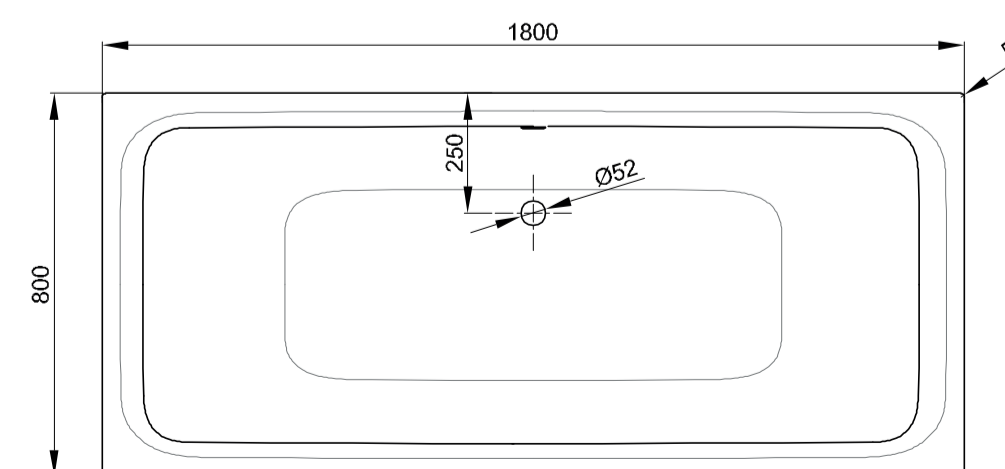
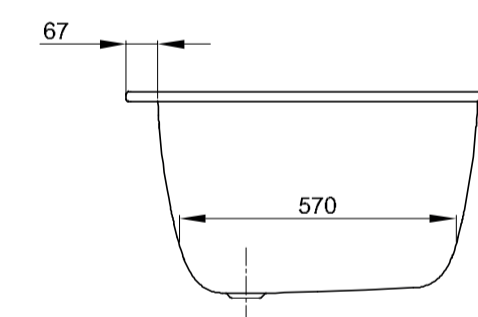
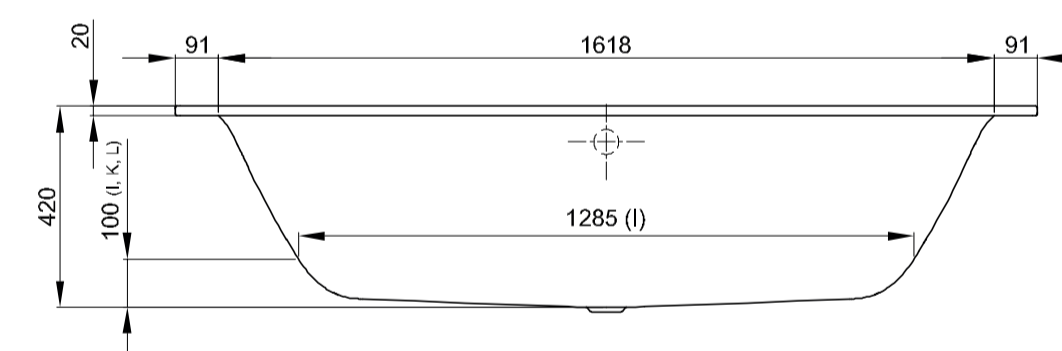
art. nr.	kleur	maat bovenblad	materiaal	gewicht	prijs
#002TUV17075GW	glans wit	1700 x 750 x 420 mm	geglazuurd titaanstaal	44 kg	€ 990,00
#002TUV17075MW	mat wit	1700 x 750 x 420 mm	geglazuurd titaanstaal	44 kg	€ 1.220,00



**Tuvalu** inbouwbad 180 x 80

exclusief af- en overloopgarnituren en badpoten, moeten los besteld worden  
LET OPI! Maatvoering bad kan tot 2mm afwijken

art. nr.	kleur	maat bovenblad	materiaal	gewicht	prijs
#002TUV18080GW	glans wit	1800 x 800 x 420 mm	geglazuurd titaanstaal	48 kg	€ 1.015,00
#002TUV18080MW	mat wit	1800 x 800 x 420 mm	geglazuurd titaanstaal	48 kg	€ 1.260,00





### Tortu badpotenset universeel

art. nr.	kleur	prijs
#004UNI	-	€ 95,00



# schoonmaak en onderhoud

## Cristalplant

De verzorging van dit product is snel en eenvoudig. Dagelijks volstaat een gemakkelijke en snelle reiniging d.m.v. water en een mild schoonmaakmiddel. Om het meeste vuil en vlekken van het oppervlak te verwijderen raden wij het gebruik van mild schurende zeep aan zoals CIF-gel en een vochtige doek of een niet-schurende spons.

Zijn er krassen of vlekken ontstaan aan de oppervlakte van het bad dan kunt u dit zelf weer in de oorspronkelijke schoonheid herstellen. Kleine beschadigingen kunnen namelijk eenvoudig met een spons verwijderd worden. Gebruik hierbij de Scotch Brite® of een ander fijn schurende spons. Gebruik geen staalwol. Wrijf met zachte druk het beschadigde deel naar beneden. Als de beschadiging nog steeds zichtbaar is, wrijf opnieuw met zachte druk met zeer fijn schuurpapier. Hoewel dit product hittebestendig is, dient u het niet in aanraking te laten komen met brandende of hete objecten. Giet ook geen kokende of hete vloeistoffen op het oppervlak. Gebruik géén agressieve chemische oplosmiddelen zoals aceton trichloorethyleen en andere oplosmiddelen. Make-up, haarverf en sommige badproducten kunnen kleurstoffen afgeven en we raden dan ook aan ervoor te zorgen dat deze niet in contact komen met de oppervlakte.

## geglazuurd titaanstaal

Voor de dagelijkse verzorging adviseren wij het oppervlak na elk gebruik te reinigen met een zachte, niet krassende doek of spons in combinatie met helder, warm water. Voor het schoonmaken adviseren wij u het gebruik van een milde badkamer- of universele reiniger. (Neem de toepassingsaanwijzingen van de reinigerfabrikant in acht. Bijtende reinigingsmiddelen, zoals ontstoppers of zandhoudende c.q. krachtig schurende reinigingsmiddelen zijn niet geschikt voor de verzorging. Deze kunnen het oppervlak beschadigen. Daarom mogen deze niet worden gebruikt. Ook zonder bijtende reinigingsmiddelen zult u bij een regelmatige verzorging een fris schoon en optimaal hygiënisch oppervlak krijgen.

