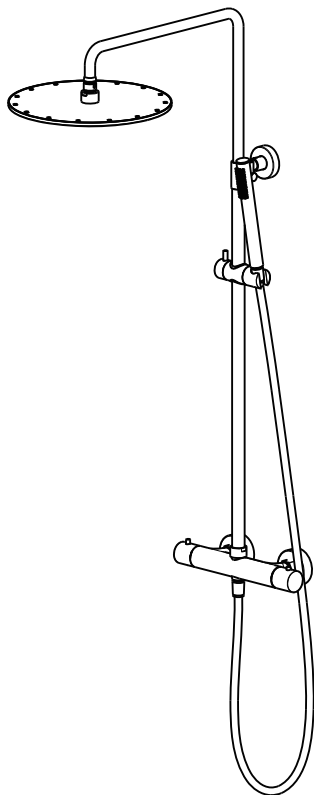


MONTAGEHANDLEIDING // INSTALLATION INSTRUCTIONS TTUV221-30

Tuvalu showerpipe thermostaat
Tuvalu showerpipe



WWW.TORTUWORLD.COM

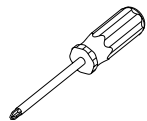
VOOR INSTALLATIE // BEFORE INSTALLATION

- Wij raden aan dat dit product wordt geïnstalleerd door een gekwalificeerde professionele loodgieter/aannemer.
 - Controleer dit product onmiddellijk om er zeker van te zijn dat het niet beschadigd is en compleet is. Zorg er vóór de installatie voor dat dit product het juiste model is en dat u over alle onderdelen beschikt die nodig zijn voor installatie en gebruik.
 - Spoel het watersysteem door om er zeker van te zijn dat er geen metaalspanen, soldeer en andere onzuiverheden in de kranen terecht kunnen komen.
 - Sluit de watertoevoer af voordat u met de werkzaamheden begint. Dit moet worden gedaan bij de afsluiters van de inlaattoevoer, indien aanwezig, of bij de hoofdkraan.
 - Lees deze instructies zorgvuldig door en bewaar ze voor toekomstig gebruik.
- *We recommend that this product is installed by a qualified professional plumber / contractor.*
 - *Please check this product immediately to ensure that it has not been damaged and is complete. Before installation, please make sure this product is the correct model and you have all the parts required for installation and using.*
 - *Please flush the water system to ensure that no metal swarf, solder, and other impurities can enter the taps.*
 - *Turn off water supply before commencing work, this should be done at the isolating valves of inlet feeds if fitted or main stopcock.*
 - *Please read these instructions carefully and keep it for future reference.*

GEREEDSCHAP // TOOLS

Gebruik de juiste gereedschap voor de juiste installatie. Wees voorzichtig dat u het gereedschap goed toepast om zodoende schade/krassen aan de kranen te voorkomen.

Use the proper tools for correct installation. Be careful that you use the tools in the correct manner to avoid damages/scratches on the faucets.



Kruiskop-schroevendraaier
Phillips screwdriver

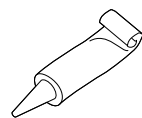


Verstelbare sleutel
Adjustable wrench

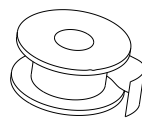
x2



Emmer
Bucket

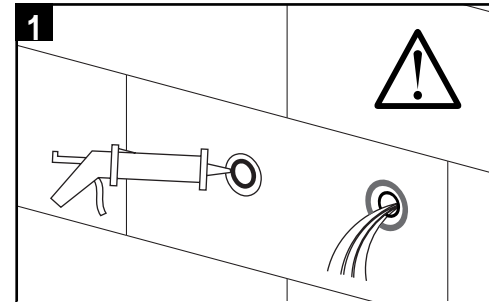


Siliconenkit
Silicone sealant



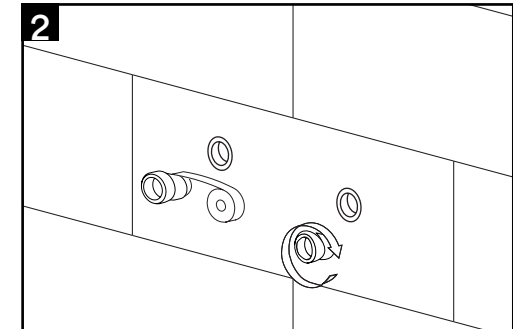
Pijpband
Pipe tape

INSTALLATIE // INSTALLATION



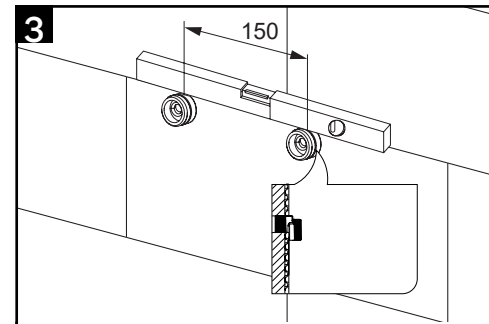
Vul de opening tussen de muur en het uitlaatgat met siliconen. Draai de klep open en laat het water gedurende 5 minuten vrij stromen. Draai vervolgens de klep dicht.

Fill the gap between the wall and the outlet hole with silicone. Turn on the valve and allow the water to run freely for 5 minutes. Then turn off the valve.



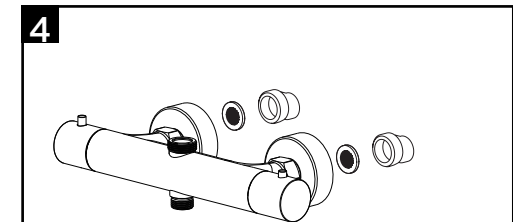
Omwikkel de gebogen connector met teflontape. Draai het vervolgens in het uitlaatgat.

Wrap the bended connector with Teflon tapes. Then twist it into the outlet hole.



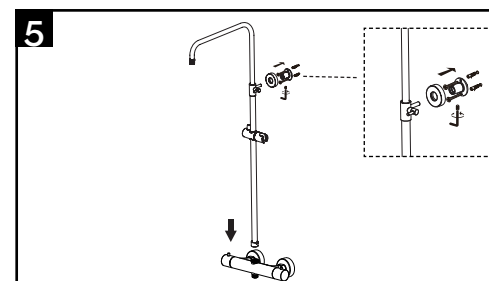
Pas de positie van de twee gebogen connectoren aan zodat deze horizontaal zijn en zorg ervoor dat de hartafstand 150 mm is.

Adjust the position of the two bended connectors to be horizontal, and make sure the center distance to be 150mm.



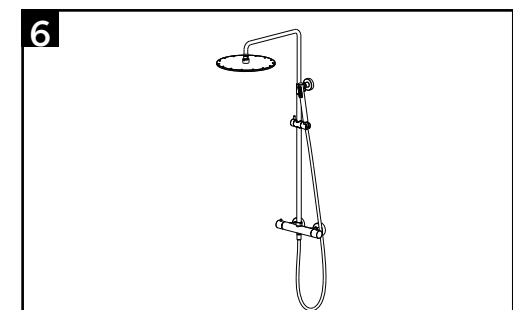
Installeer de flens op de gebogen connector, plaats de platte ring in het inlaatgat. Vergrendel de vrouwelijke schroef om het mixerlichaam vast te zetten.

Install the flange to the bended connector, put the flat washer in the inlet hole. Lock the female screw to tight the mixer body.



Pas de rechte buis aan en verbind hem met het mixerlichaam, draai vervolgens de vrouwelijke schroef stevig vast. En sluit aan op de bevestigingsplaat. Draai de stelschroef vast met de inbussleutel.

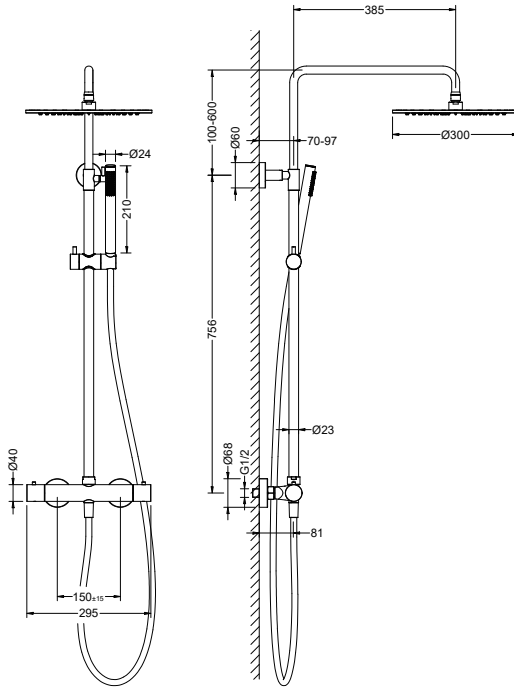
Adjust the straight pipe and connected to the mixer body, then lock the female screw tightly. And connect to the fixing plate. Tighten the grub screw with the allen key.



Installeer de hoofddouche en de handdouche met de slang.

Install the head shower and the hand shower with the hose.

TECHNISCHE TEKENING // DRAWING



SCHOONMAAKADVIES // CLEANING

De Tortu kranen uit de Tuvalu serie zijn te verkrijgen in Chroom en geborsteld PVD-afwerkingen. Gebruik bij schoonmaak geen agressieve producten. Wij adviseren schoon te maken met groene zeep en af te nemen met een zachte schone doek. Gebruik geen schuurspons of microvezeldoek. Bekijk het uitgebreide schoonmaakadvies op de site van Tortuworld.com.

The Tortu faucets from the Tuvalu series are available in Chrome and brushed PVD-finishes. Do not use aggressive products with cleaning. We advise to clean with green soap and dry with a soft, clean cloth. Do not use an abrasive sponge or microfiber cloth. Please check our full cleaning instructions on the website Tortuworld.com.