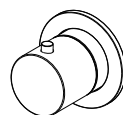
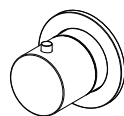
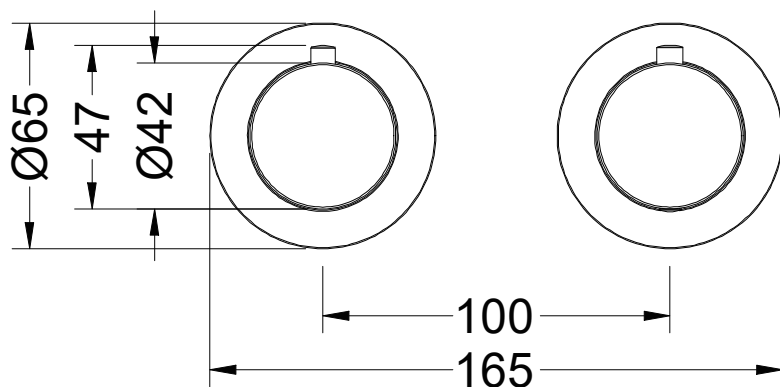


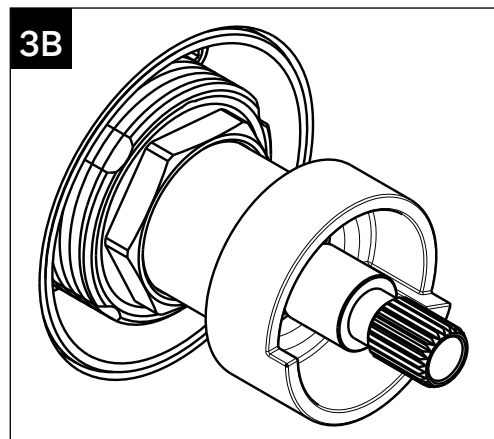
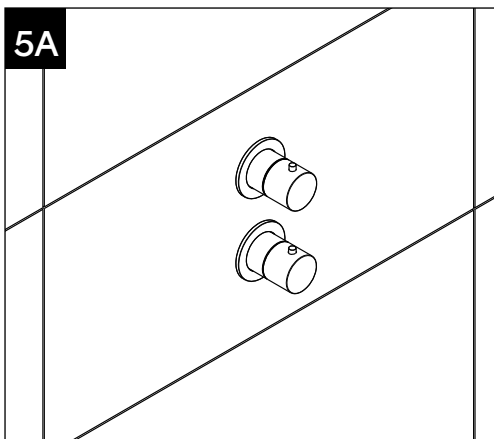
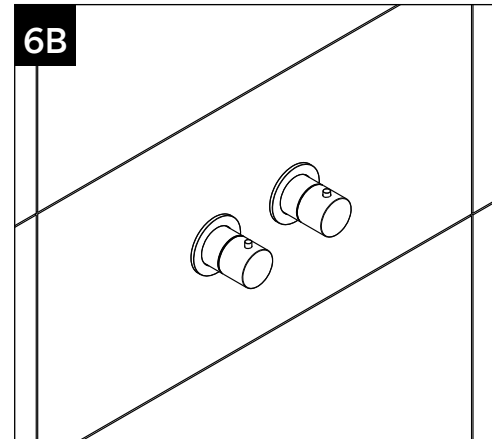
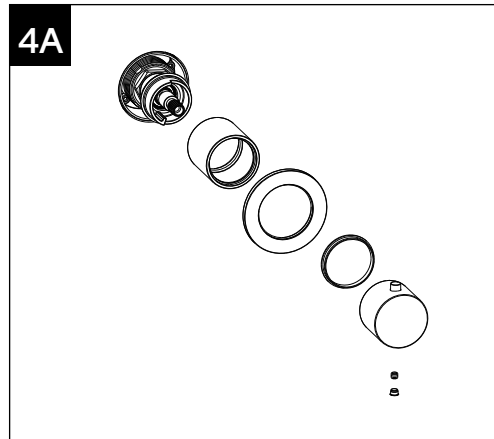
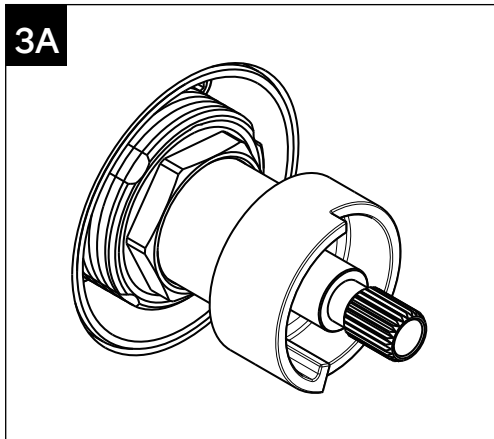
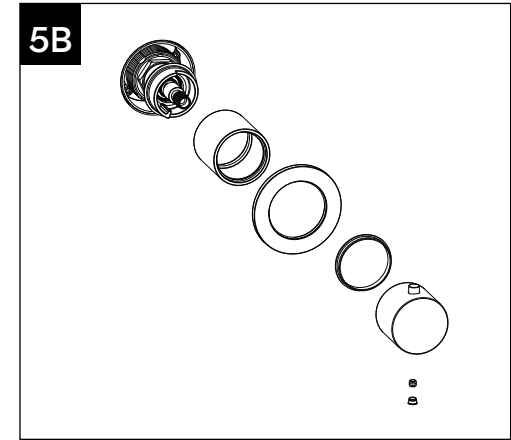
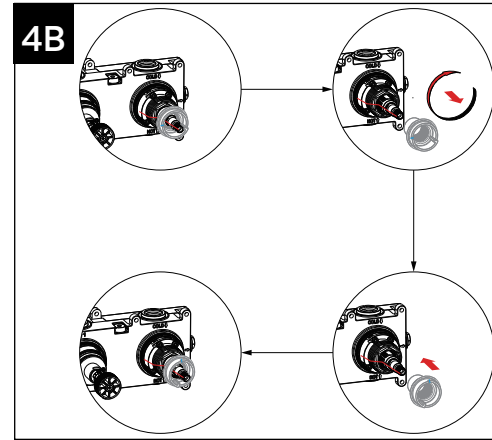
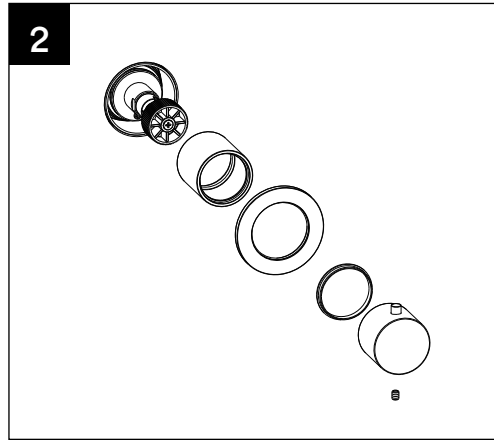
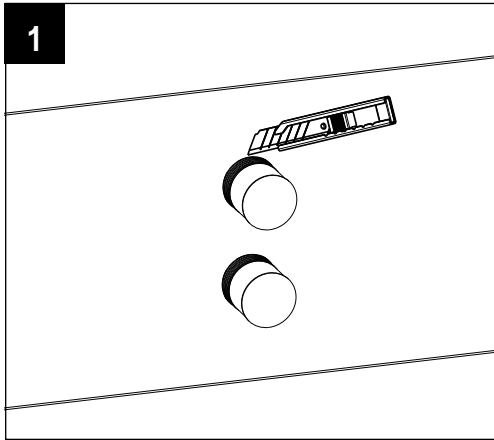
MONTAGEHANDLEIDING // INSTALLATION INSTRUCTIONS TTUV18600EX

Tuvalu thermostaatkraan en omstelling, 2 x rozet, afbouwdeel
Tuvalu thermostat 1-2-3-way diverter external part, 2 holes

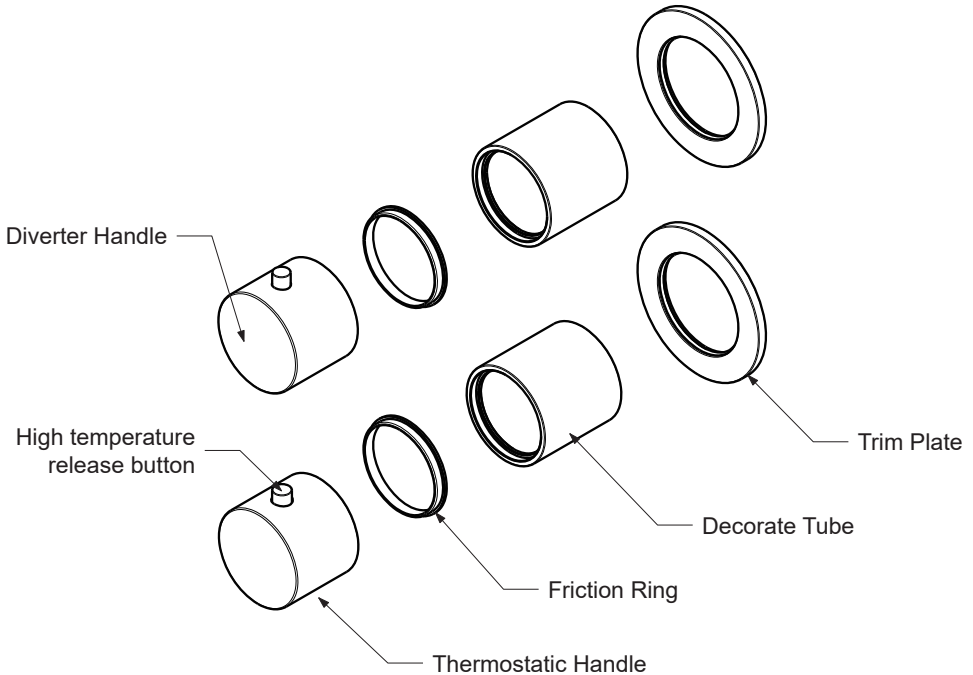


TECHNISCHE TEKENING // DRAWING





ONDERDELEN // COMPONENTS



SCHOONMAAKADVIES // CLEANING

De Tortu kranen uit de Tuvalu serie zijn te verkrijgen in Chroom en geborsteld PVD-afwerkingen. Gebruik bij schoonmaak geen agressieve producten. Wij adviseren schoon te maken met groene zeep en af te nemen met een zachte schone doek. Gebruik geen schuurspons of microvezeldoek. Bekijk het uitgebreide schoonmaakadvies op de site van Tortuworld.com.

The Tortu faucets from the Tuvalu series are available in Chrome and brushed PVD-finishes. Do not use aggressive products with cleaning. We advise to clean with green soap and dry with a soft, clean cloth. Do not use an abrasive sponge or microfiber cloth. Please check our full cleaning instructions on the website Tortuworld.com.

GEREEDSCHAP // TOOLS

Gebruik de juiste gereedschap voor de juiste installatie. Wees voorzichtig dat u het gereedschap goed toepast om zodoende schade/krassen aan de kranen te voorkomen.

Use the proper tools for correct installation. Be careful that you use the tools in the correct manner to avoid damages/scratches on the faucets.