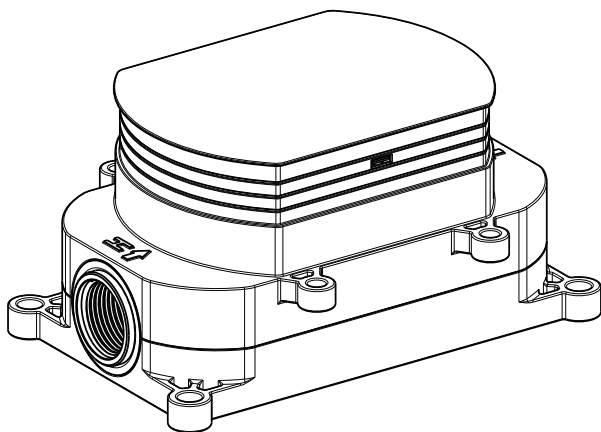


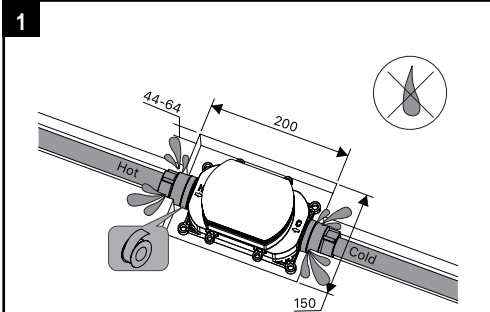
MONTAGEHANDLEIDING // INSTALLATION INSTRUCTIONS TTUV15153IN

Tuvalu vrijstaande bad- en wastafelmengkraan, inbouwdeel
Tuvalu free-standing washbasin and bath mixer, built-in part



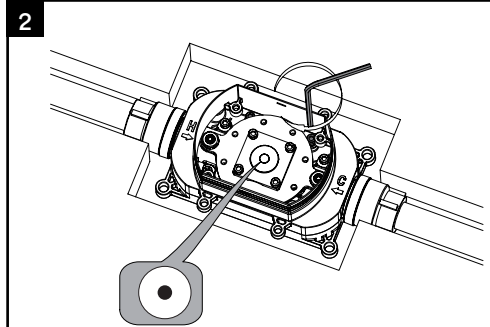
WWW.TORTUWORLD.COM

INSTALLATIE // INSTALLATION



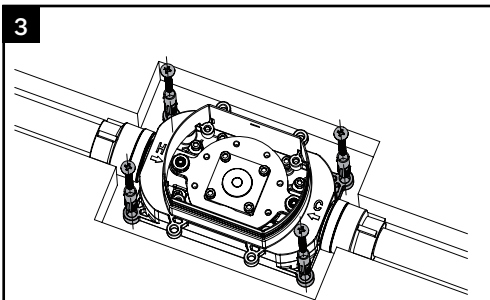
Sluit de leiding aan op de waterpoort, links (H) voor warm water en rechts (C) voor koud water. Open het water en test de lekkage.

Connect the pipe to the water port, left (H) for hot water and right (C) for cold water. Open the water and test the leakage.



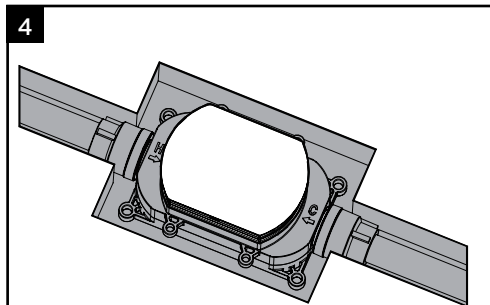
Pas de 4 schroeven op de klep aan en zorg ervoor dat de waterpas horizontaal staat.

Adjust the 4 screws on valve, make sure the spirit level is at horizontal position.



Gebruik de schroevendraaier om de klep met de meegeleverde schroeven aan de vloer te bevestigen.

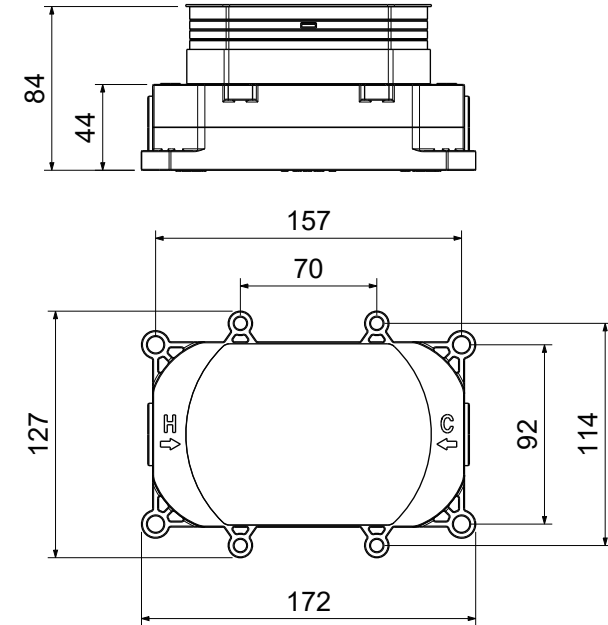
Use the screw driver to fix the valve to the floor by the screws provided.



Bevestig de doos met cement of ander vulmateriaal en laat de tegels snijden volgens de afmetingen van de doosafdekking.

Fixing the box by cement or other filling materials and get the tiles cutted according to the box cover dimension.

TECHNISCHE TEKENING // DRAWING



GEREEDSCHAP // TOOLS

Gebruik de juiste gereedschap voor de juiste installatie. Wees voorzichtig dat u het gereedschap goed toepast om zodoende schade/krassen aan de kranen te voorkomen.

Use the proper tools for correct installation. Be careful that you use the tools in the correct manner to avoid damages/scratches on the faucets.

