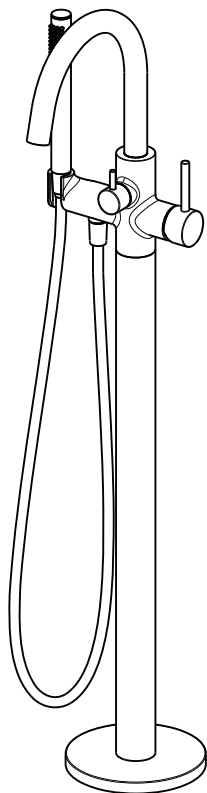
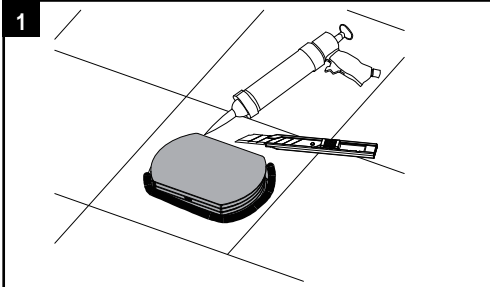


MONTAGEHANDLEIDING // INSTALLATION INSTRUCTIONS TTUV15153EX

Tuvalu vrijstaande badmengkraan, afbouwdeel
Tuvalu free-standing bath mixer, external part

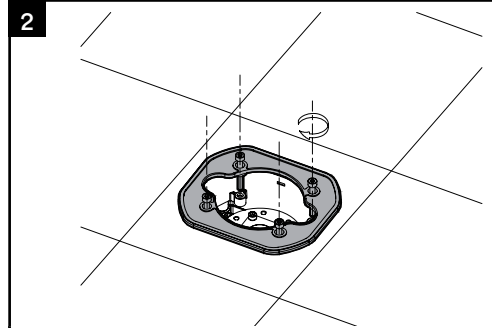


WWW.TORTUWORLD.COM



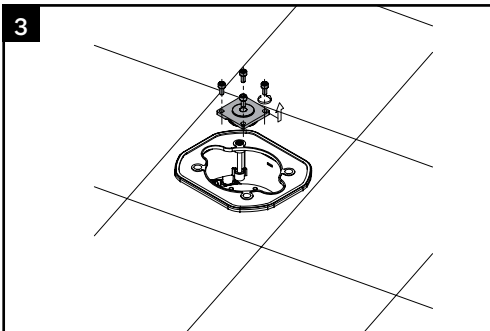
1
Snijd het extra pleisterschild af en dicht de opening af met waterdicht afdichtmiddel.

Cut the extra plaster shield, seal the gap with waterproof sealant.



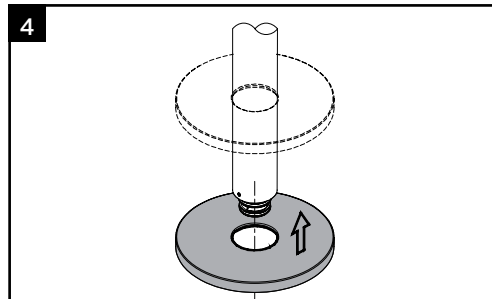
2
Het waterdichte bord bevestigen.

Fixing the waterproof board.



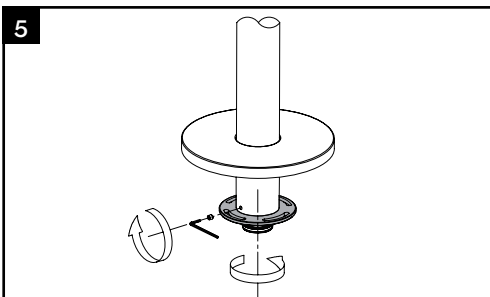
3
Verwijder de stekkers en de waterpas.

Take out the plugs and spirit level.



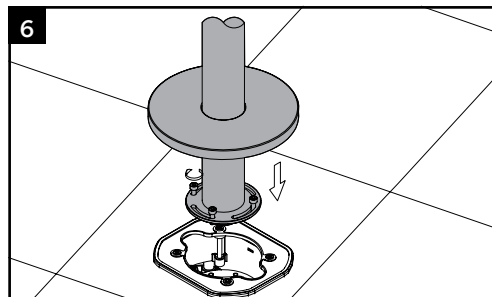
4
Brenge de flens aan op het menglichaam, van onder naar boven.

Sleeve the flange to mixer body, from bottom to top.



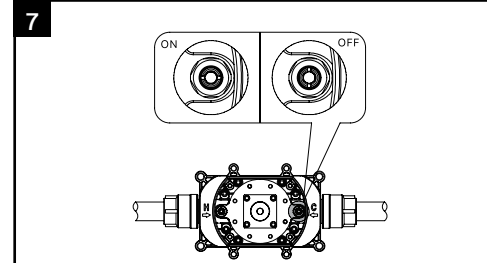
5
Steek het bevestigingsdeel met de klok mee aan de onderkant van het mixerlichaam en bevestig vervolgens de schroef aan de zijkant.

Clockwise sleeve the fixing part to the bottom of mixer body, and then fixed screw at side.



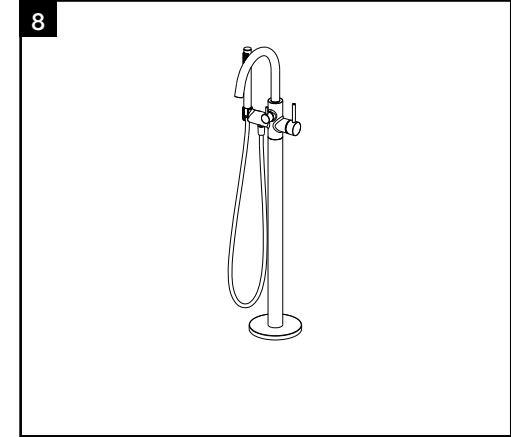
6
Plaats de kraan in de ingebouwde doos, pas de richting aan en beweeg hem vervolgens langs de flens naar de vloer.

Put the faucet inside the built in box, adjust direction, then move down the flange to floor.



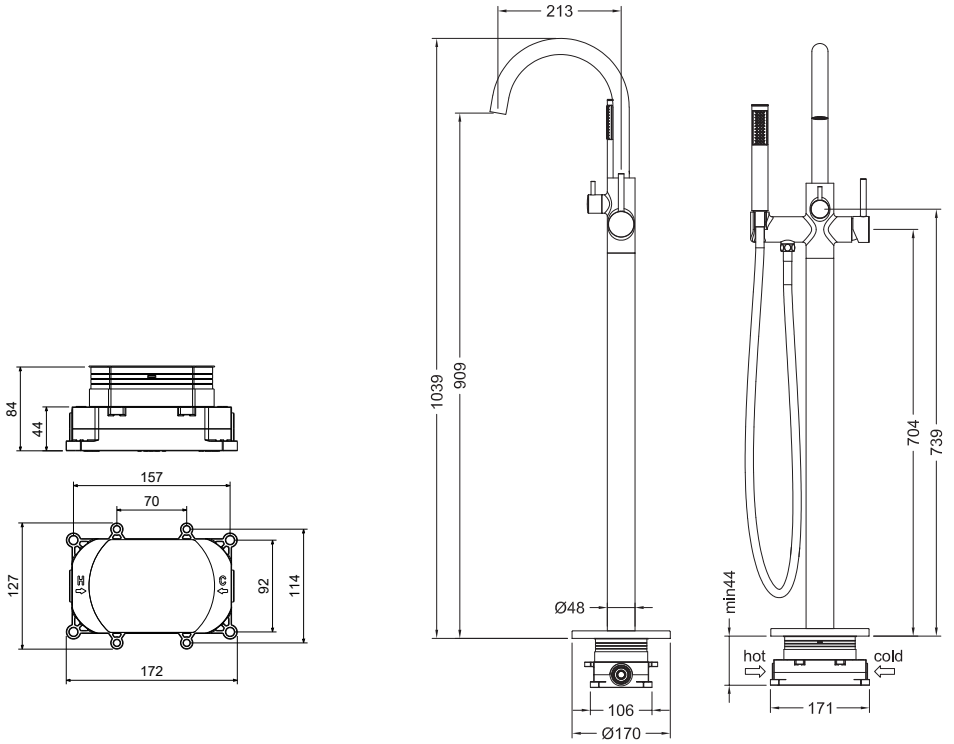
7
Open de ingebouwde service naar de aan-positie, horizontaal is open en verticaal is gesloten.

Open the built in service to on position, horizon is open while verticle is close.



8

TECHNISCHE TEKENING // DRAWING



SCHOONMAAKADVIES // CLEANING

De Tortu kranen uit de Tuvalu serie zijn te verkrijgen in Chroom en geborsteld PVD-afwerkingen. Gebruik bij schoonmaak geen agressieve producten. Wij adviseren schoon te maken met groene zeep en af te nemen met een zachte schone doek. Gebruik geen schuurspons of microvezeldoek. Bekijk het uitgebreide schoonmaakadvies op de site van Tortuworld.com.

The Tortu faucets from the Tuvalu series are available in Chrome and brushed PVD-finishes. Do not use aggressive products with cleaning. We advise to clean with green soap and dry with a soft, clean cloth. Do not use an abrasive sponge or microfiber cloth. Please check our full cleaning instructions on the website Tortuworld.com.

GEREEDSCHAP // TOOLS

Gebruik de juiste gereedschap voor de juiste installatie. Wees voorzichtig dat u het gereedschap goed toepast om zodoende schade/krassen aan de kranen te voorkomen.

Use the proper tools for correct installation. Be careful that you use the tools in the correct manner to avoid damages/scratches on the faucets.