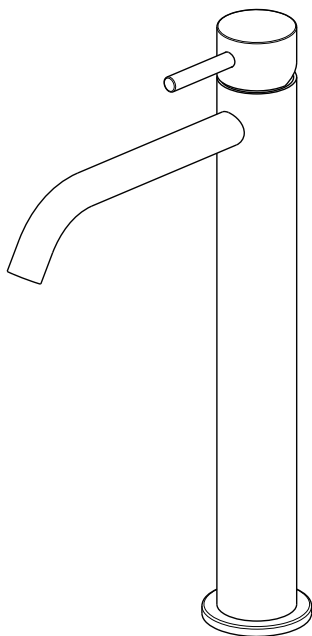


MONTAGEHANDLEIDING // INSTALLATION INSTRUCTIONS TTUV15030AL

Tuvalu eenhendel wastafelmengkraan XL
Tuvalu washbasin mixer XL



WWW.TORTUWORLD.COM

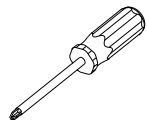
VOOR INSTALLATIE // BEFORE INSTALLATION

- Wij raden aan dat dit product wordt geïnstalleerd door een gekwalificeerde professionele loodgieter/aannemer.
 - Controleer dit product onmiddellijk om er zeker van te zijn dat het niet beschadigd is en compleet is. Zorg er vóór de installatie voor dat dit product het juiste model is en dat u over alle onderdelen beschikt die nodig zijn voor installatie en gebruik.
 - Spoel het watersysteem door om er zeker van te zijn dat er geen metaalspanen, soldeer en andere onzuiverheden in de kranen terecht kunnen komen.
 - Sluit de watertoevoer af voordat u met de werkzaamheden begint. Dit moet worden gedaan bij de afsluiters van de inlaattoevoer, indien aanwezig, of bij de hoofdkraan.
 - Lees deze instructies zorgvuldig door en bewaar ze voor toekomstig gebruik.
- *We recommend that this product is installed by a qualified professional plumber / contractor.*
 - *Please check this product immediately to ensure that it has not been damaged and is complete. Before installation, please make sure this product is the correct model and you have all the parts required for installation and using.*
 - *Please flush the water system to ensure that no metal swarf, solder, and other impurities can enter the taps.*
 - *Turn off water supply before commencing work, this should be done at the isolating valves of inlet feeds if fitted or main stopcock.*
 - *Please read these instructions carefully and keep it for future reference.*

GEREEDSCHAP // TOOLS

Gebruik de juiste gereedschap voor de juiste installatie. Wees voorzichtig dat u het gereedschap goed toepast om zodoende schade/krassen aan de kranen te voorkomen.

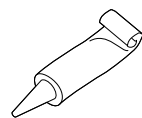
Use the proper tools for correct installation. Be careful that you use the tools in the correct manner to avoid damages/scratches on the faucets.



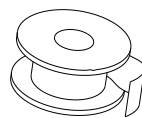
x2



Emmer
Bucket



Siliconenkit
Silicone sealant

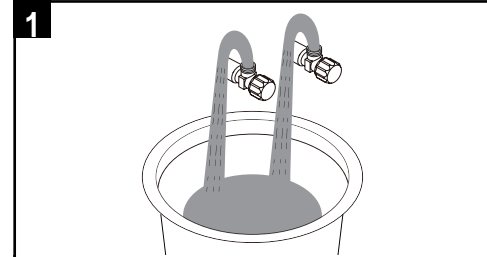


Pijpband
Pipe tape

Kruiskop-
schroevendraaier
Phillips screwdriver

Verstelbare sleutel
Adjustable wrench

INSTALLATIE // INSTALLATION

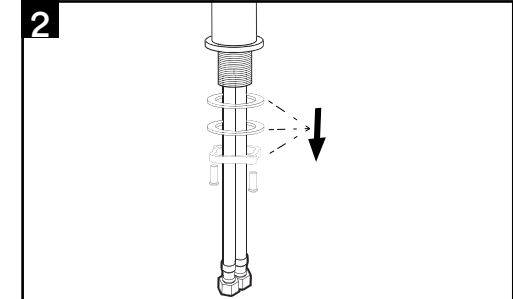


Sluit waterleveranciers af. Verwijder de oude kraan, maak het montageoppervlak schoon.

Opmerking: Bij de eerste installatie moet u eerst de leidingen doorspoelen door de engelenklep te openen en deze 60 seconden te laten draaien.

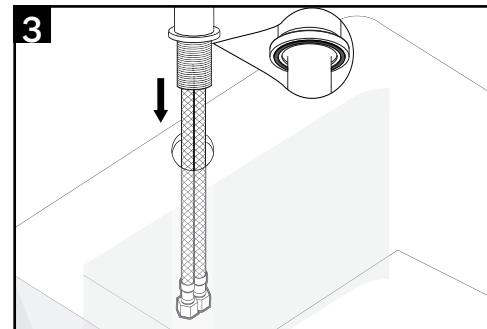
Shut off water suppliers. Remove the old faucet, clean the mounting surface.

Note: For first time install, flush the pipes first by open the angle valve to run 60s.



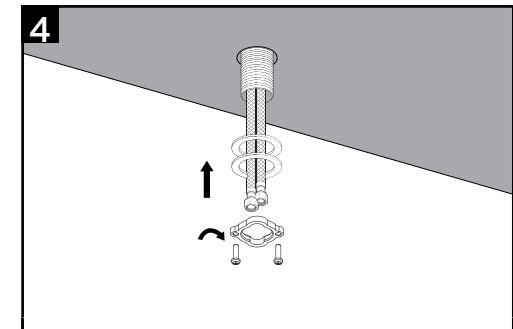
Verwijder het bevestigingsmateriaal van de montagebuis.

Remove the mounting hardware from the mounting pipe.



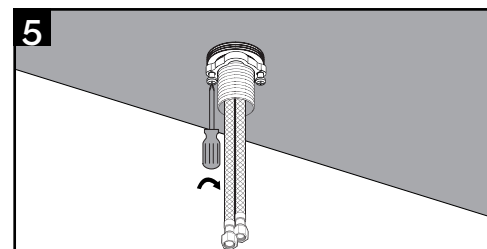
Plaats de rubberen O-ring in de onderste opening van de kranen en steek vervolgens de kraan in het kraangat.

Put the rubber O-ring into the bottom gap of faucets then insert faucet into faucet hole.



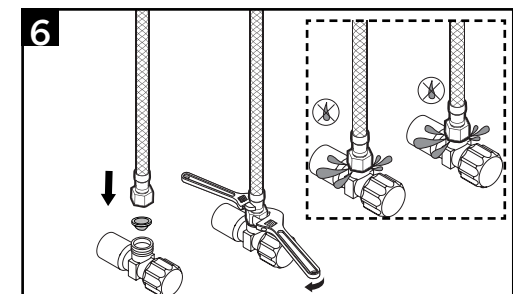
Schuif vanaf de onderkant van de gootsteen de rubberen ring, de metalen ring en de montagebeugel op de schroefdraadschacht.

From below the sink, Slide rubber washer, metal washer and mounting bracket onto the thread shank.



Pas indien nodig de positie van het kraanlichaam aan. Draai vervolgens de montagemoeren vast met een kruiskop-schroevendraaier tot ze goed vastzitten.

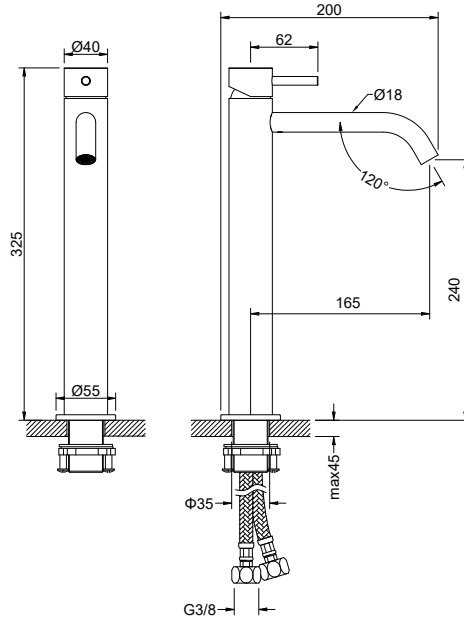
Adjust position of faucet body if necessary. Then tighten the mounting nuts with phillips screwdriver until snug.



Sluit de toevoerslangen aan en draai ze vast met behulp van twee verstelbare sleutels (voorkom draaien of knikken). Schakel de hoekkraan in en controleer op lekkage.

Connect and tighten the supply hoses by using two adjustable wrenches (avoid twisting or kinking). Turn on the angle valve and check for leaks.

TECHNISCHE TEKENING // DRAWING



SCHOONMAAKADVIES // CLEANING

De Tortu kranen uit de Tuvalu serie zijn te verkrijgen in Chroom en geborsteld PVD-afwerkingen. Gebruik bij schoonmaak geen agressieve producten. Wij adviseren schoon te maken met groene zeep en af te nemen met een zachte schone doek. Gebruik geen schuurspons of microvezeldoek. Bekijk het uitgebreide schoonmaakadvies op de site van Tortuworld.com.

The Tortu faucets from the Tuvalu series are available in Chrome and brushed PVD-finishes. Do not use aggressive products with cleaning. We advise to clean with green soap and dry with a soft, clean cloth. Do not use an abrasive sponge or microfiber cloth. Please check our full cleaning instructions on the website Tortuworld.com.