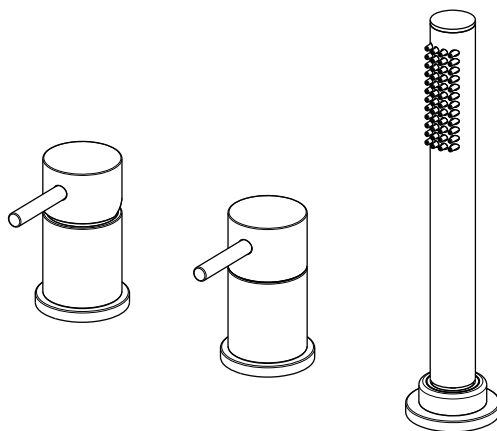


# MONTAGEHANDLEIDING // INSTALLATION INSTRUCTIONS TTUV1500700-1

Tuvalu 3 gats badrand combinatie  
*Tuvalu 3-hole deck mounted bath set*



[WWW.TORTUWORLD.COM](http://WWW.TORTUWORLD.COM)

⚠ **LEES ALLE INSTRUCTIES VOORDAT U HET PRODUCT UITPAKT**  
**READ ALL INSTRUCTIONS BEFORE UNPACKING THE PRODUCT** ⚠

## BELANGRIJK // IMPORTANT

- 1- Voor de beste resultaten raden wij aan dit apparaat te laten installeren door een erkende, professionele loodgieter.
- 2- Lees deze instructies aandachtig door voordat u met de installatie begint. Zorg ervoor dat u over alle gereedschappen en benodigdheden beschikt die nodig zijn om de installatie te voltooien.
- 3- Spoel het watersysteem door om er zeker van te zijn dat er geen metaalspanen, soldeer en andere onzuiverheden in de kraan terecht kunnen komen die de cartridge kunnen beschadigen. (De meeste lekkages en problemen met de waterstroom zijn het gevolg van het vermijden van deze zeer noodzakelijke stap).
- 4- Draai de warm- en koudwaterleidingen bij de hoekkraan dicht en zet de oude kraan open om eventuele opgebouwde druk af te laten.
- 5- Bewaar dit boekje en de kassabon (of een ander bewijs van de datum en plaats van aankoop) van dit product op een veilige plaats. Het ontvangstbewijs is vereist als het nodig is om garantieonderdelen aan te vragen.
- 6- Bewaar de doos en het verpakkingsmateriaal totdat uw product volledig is geïnstalleerd en functioneel is.

- 1- For best results, we recommends that this unit be installed by a licensed, professional plumber.
- 2- Please read over these instructions thoroughly before beginning installation. Make sure that you have all tools and supplies needed to complete the installation.
- 3- Please flush the water system to ensure that no metal swarf, solder, and other impurities can enter the faucet that might damage the cartridge. (Most of the leakages and water flow issues are from avoiding this very necessary step).
- 4- Turn off the hot and cold water lines at the angle valve and turn on the old faucet to release any built-up pressure.
- 5- Keep this booklet and the receipt (or other proof of date and place of purchase) for this product in a safe place. The receipt is required should it be necessary to request warranty parts.
- 6- Please keep the box and packaging materials until your product is completely installed and functional.

## GEREEDSCHAP // TOOLS

Gebruik de juiste gereedschap voor de juiste installatie. Wees voorzichtig dat u het gereedschap goed toepast om zodoende schade/krassen aan de kranen te voorkomen.

Use the proper tools for correct installation. Be careful that you use the tools in the correct manner to avoid damages/scratches on the faucets.



boor  
drill



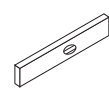
Kruiskop-  
schroevendraaier  
Phillips screwdriver



rolmaat  
tape measure



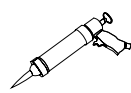
potlood  
pencil



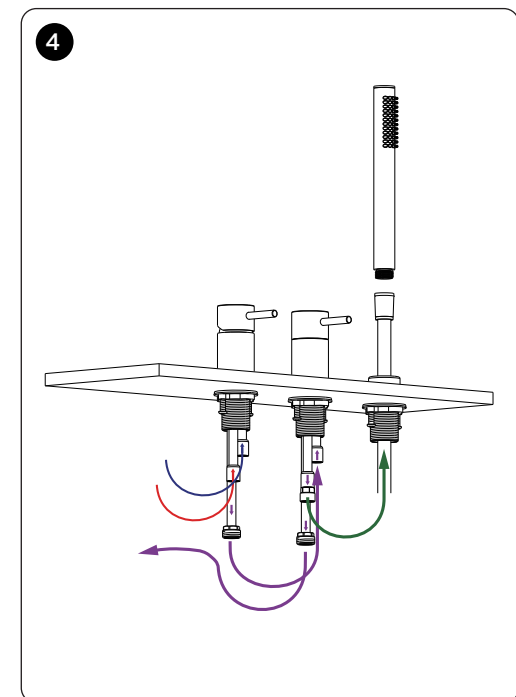
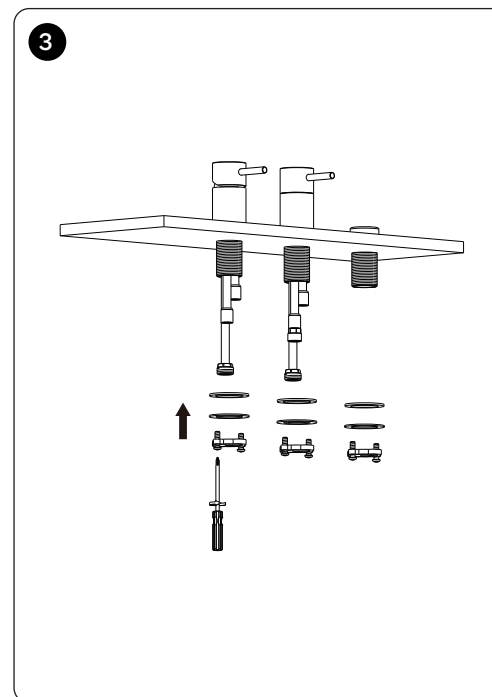
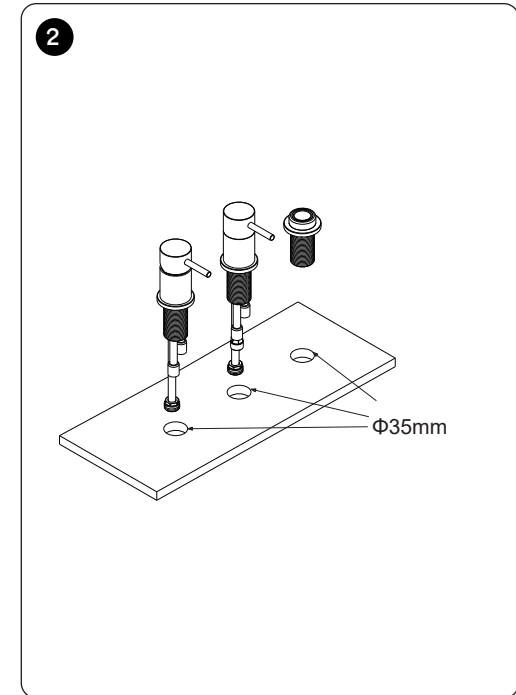
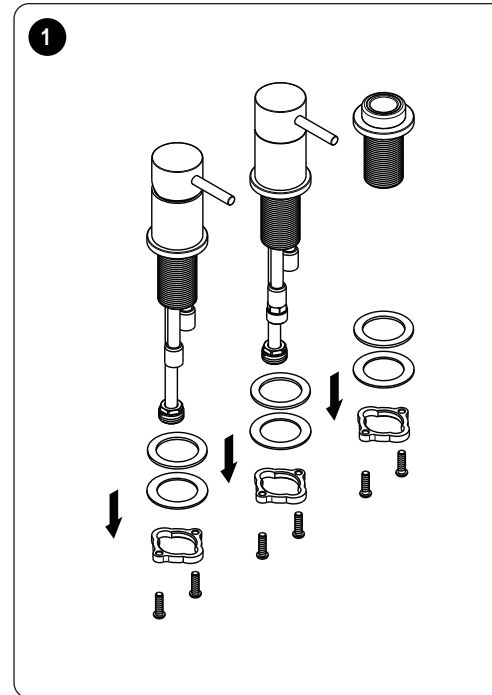
waterpas  
level

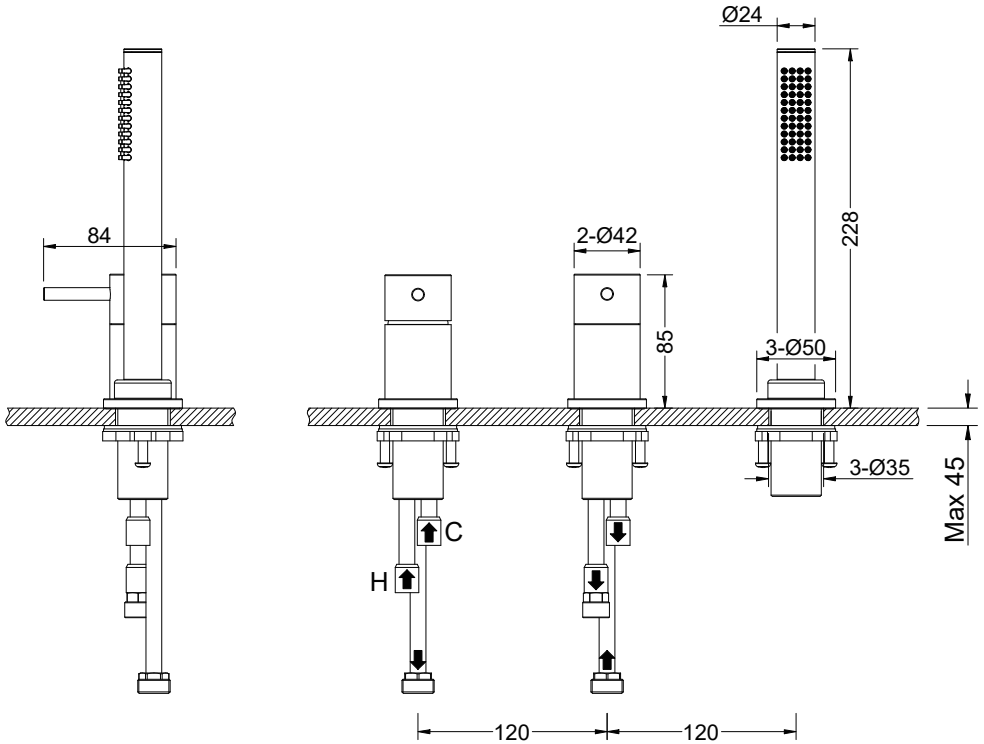


loodgieters tape  
plumbers tape



siliconen/kitpistool  
silicone / caulk gun





## SCHOONMAAKADVIES // CLEANING

De Tortu kranen uit de Tuvalu serie zijn te verkrijgen in Chromm en geborsteld PVD-afwerkingen.

Gebruik bij schoonmaak geen agressieve producten. Wij adviseren schoon te maken met groene zeep en af te nemen met een zachte schone doek. Gebruik geen schuurspons of microvezeldoek. Bekijk het uitgebreide schoonmaakadvies op de site van Tortuworld.com.

*The Tortu faucets from the Tuvalu series are available in Chrome and brushed PVD-finishes. Do not use aggressive products with cleaning. We advise to clean with green soap and dry with a soft, clean cloth. Do not use an abrasive sponge or microfiber cloth. Please check our full cleaning instructions on the website Tortuworld.com.*