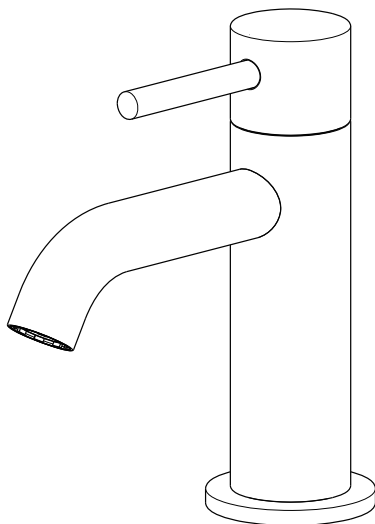


MONTAGEHANDLEIDING // INSTALLATION INSTRUCTIONS TTUV090311

Tuvalu fonteinkraan, alleen koud water, bladmontage
Tuvalu coldwater tap, deck mounted



WWW.TORTUWORLD.COM

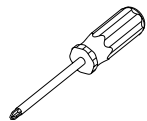
VOOR INSTALLATIE // BEFORE INSTALLATION

- Wij raden aan dat dit product wordt geïnstalleerd door een gekwalificeerde professionele loodgieter/aannemer.
 - Controleer dit product onmiddellijk om er zeker van te zijn dat het niet beschadigd is en compleet is. Zorg er vóór de installatie voor dat dit product het juiste model is en dat u over alle onderdelen beschikt die nodig zijn voor installatie en gebruik.
 - Spoel het watersysteem door om er zeker van te zijn dat er geen metaalspanen, soldeer en andere onzuiverheden in de kranen terecht kunnen komen.
 - Sluit de watertoevoer af voordat u met de werkzaamheden begint. Dit moet worden gedaan bij de afsluiters van de inlaattoevoer, indien aanwezig, of bij de hoofdkraan.
 - Lees deze instructies zorgvuldig door en bewaar ze voor toekomstig gebruik.
- *We recommend that this product is installed by a qualified professional plumber / contractor.*
 - *Please check this product immediately to ensure that it has not been damaged and is complete. Before installation, please make sure this product is the correct model and you have all the parts required for installation and using.*
 - *Please flush the water system to ensure that no metal swarf, solder, and other impurities can enter the taps.*
 - *Turn off water supply before commencing work, this should be done at the isolating valves of inlet feeds if fitted or main stopcock.*
 - *Please read these instructions carefully and keep it for future reference.*

GEREEDSCHAP // TOOLS

Gebruik de juiste gereedschap voor de juiste installatie. Wees voorzichtig dat u het gereedschap goed toepast om zodoende schade/krassen aan de kranen te voorkomen.

Use the proper tools for correct installation. Be careful that you use the tools in the correct manner to avoid damages/scratches on the faucets.



Kruiskop-schroevendraaier
Phillips screwdriver

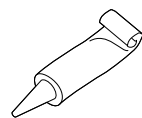


Verstelbare sleutel
Adjustable wrench

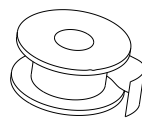
x2



Emmer
Bucket

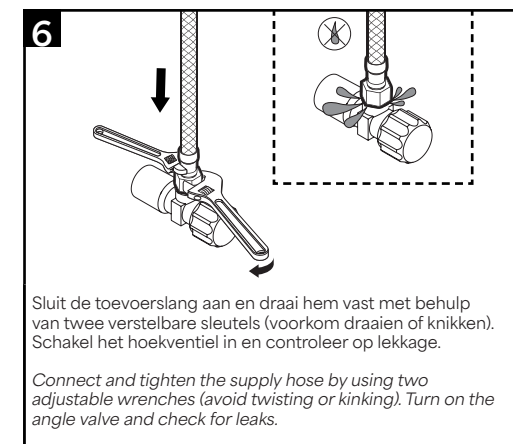
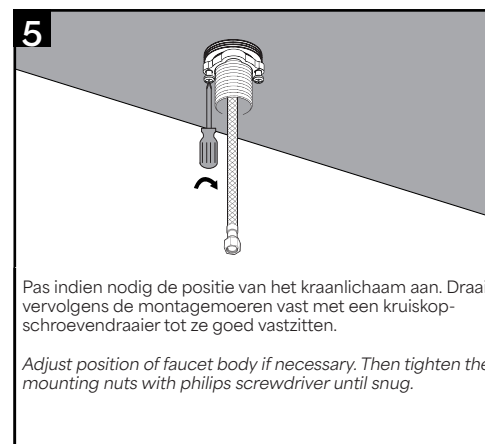
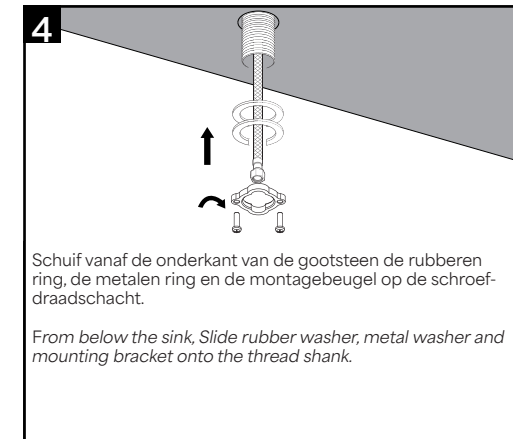
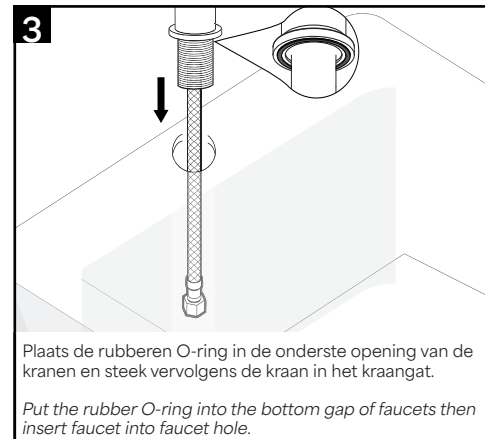
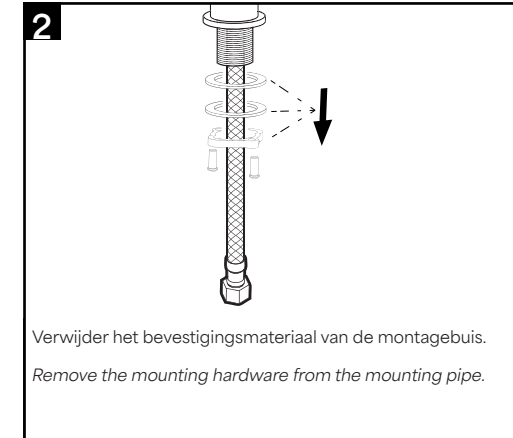
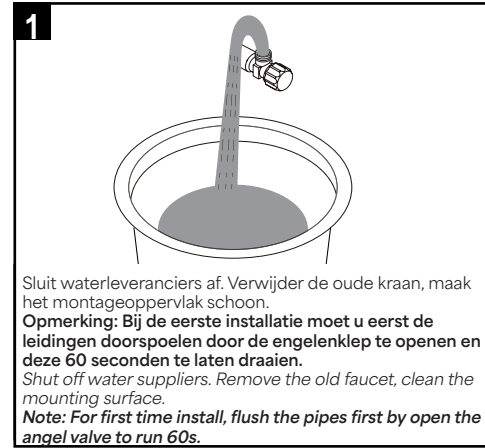


Siliconenkit
Silicone sealant

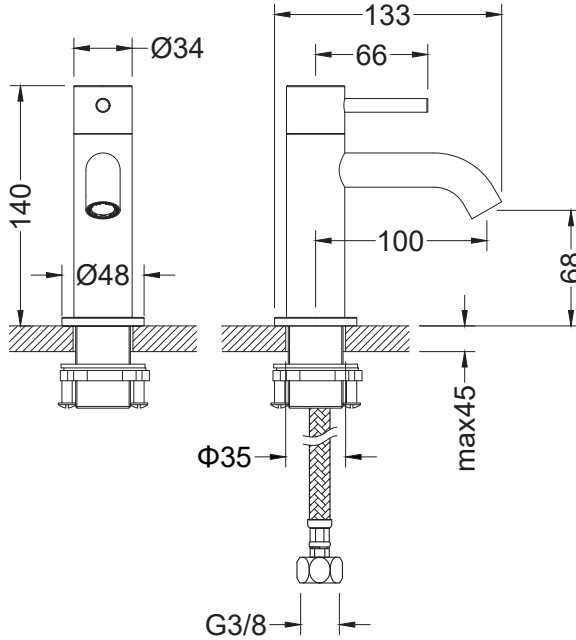


Pijpband
Pipe tape

INSTALLATIE // INSTALLATION



TECHNISCHE TEKENING // DRAWING



SCHOONMAAKADVIES // CLEANING

De Tortu kranen uit de Tuvalu serie zijn te verkrijgen in Chroom en geborsteld PVD-afwerkingen. Gebruik bij schoonmaak geen agressieve producten. Wij adviseren schoon te maken met groene zeep en af te nemen met een zachte schone doek. Gebruik geen schuurspons of microvezeldoek. Bekijk het uitgebreide schoonmaakadvies op de site van Tortuworld.com.

The Tortu faucets from the Tuvalu series are available in Chrome and brushed PVD-finishes. Do not use aggressive products with cleaning. We advise to clean with green soap and dry with a soft, clean cloth. Do not use an abrasive sponge or microfiber cloth. Please check our full cleaning instructions on the website Tortuworld.com.